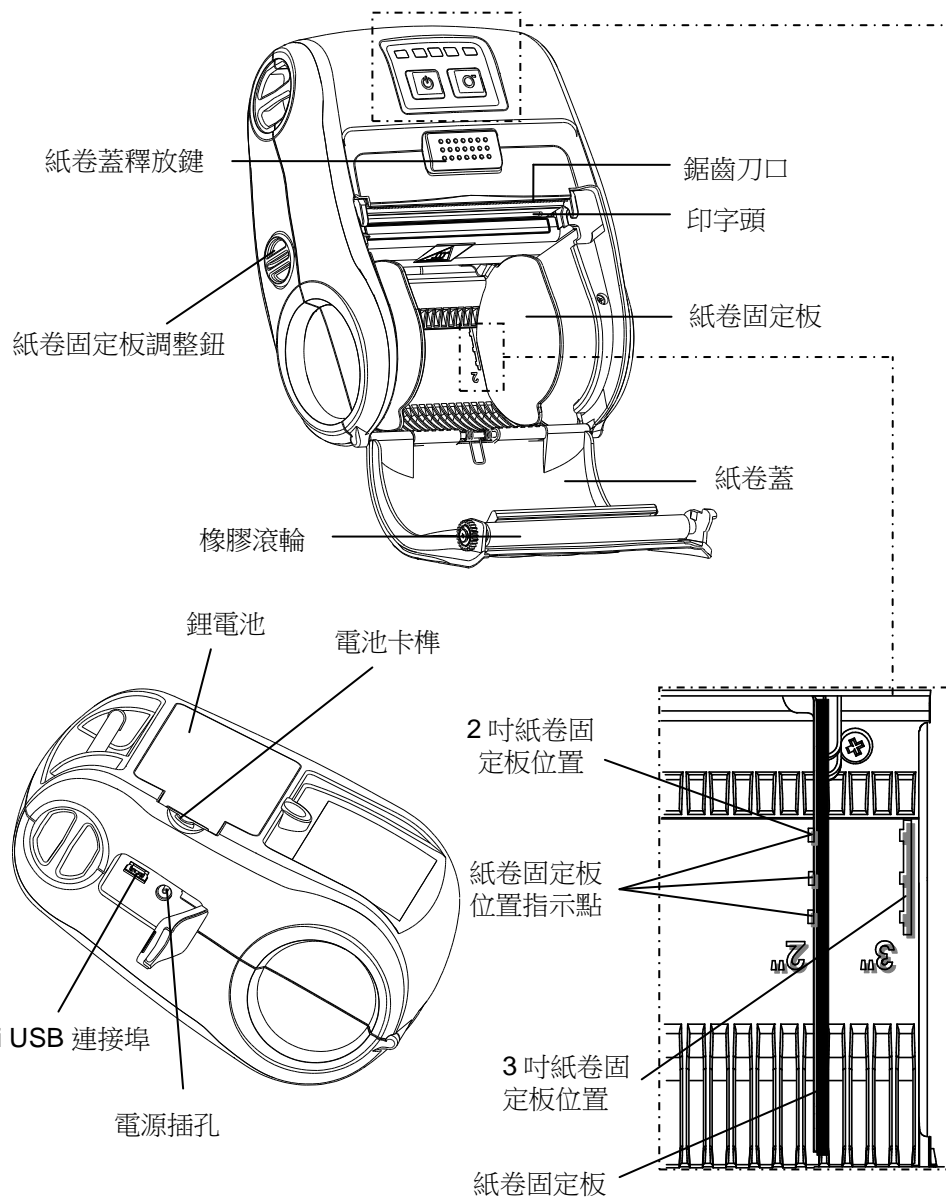
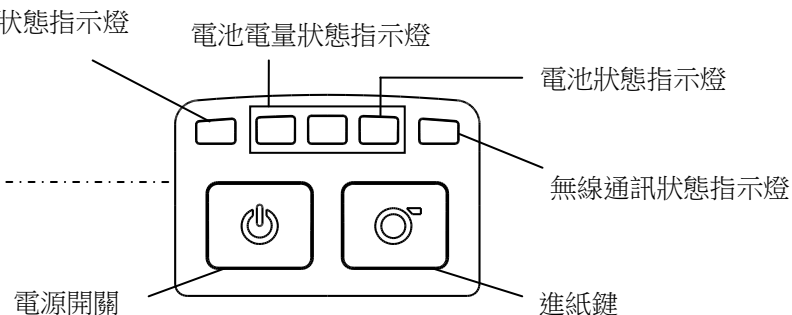


# 快速安裝指南

## 印表機各部名稱



## 印表機狀態指示燈



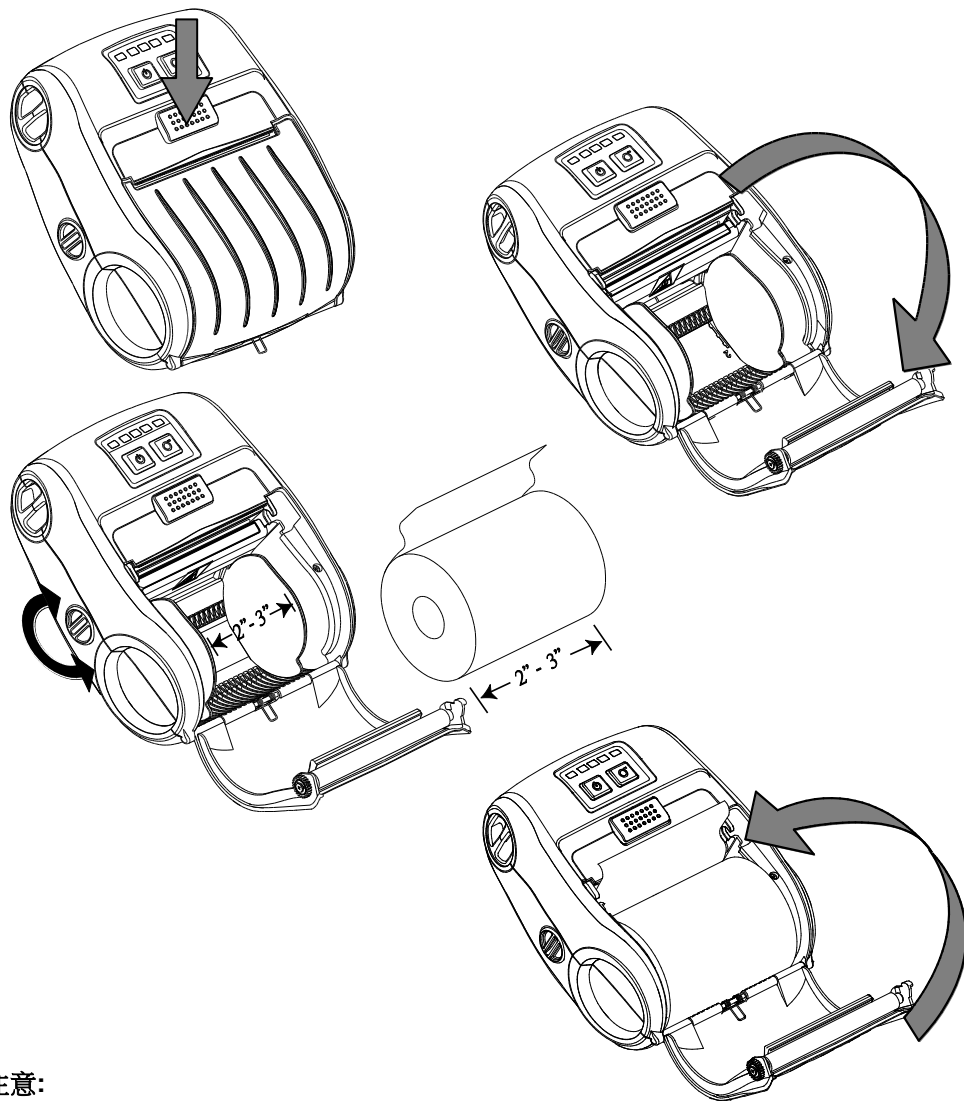
## 指示燈與按鍵

指示燈	狀態	指示
印表機狀態指示燈	熄	印表機在"ready"狀態
	綠(閃爍)	暫停
	紅(亮)	紙卷蓋開啟
	紅(閃爍)	列印產生錯誤
電池狀態指示燈	綠(閃爍)	電池需充電
	橘(亮)	電池充電中
電池電量狀態指示燈	綠(亮)	電池高電量
		電池中電量
		電池低電量
無線通訊狀態指示燈	藍(亮)	無線通訊設備已連線
	藍(閃爍)	資料傳輸中

按鍵	功能
	<ol style="list-style-type: none"> <li>長按至"嗶嗶"聲開啟印表機</li> <li>長按關閉印表機</li> </ol>
	<ol style="list-style-type: none"> <li>待機狀態：進一張紙</li> <li>列印中：暫停\取消暫停</li> </ol>

注意：無線通訊設備為選配件

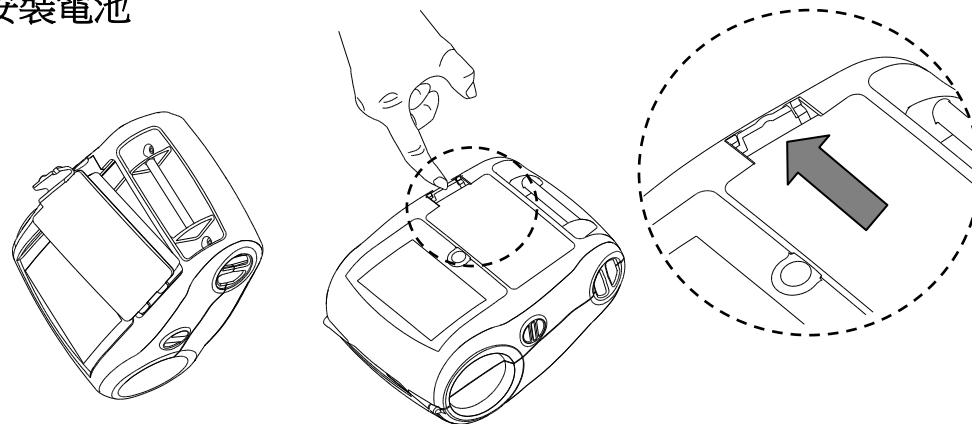
## 安裝紙卷



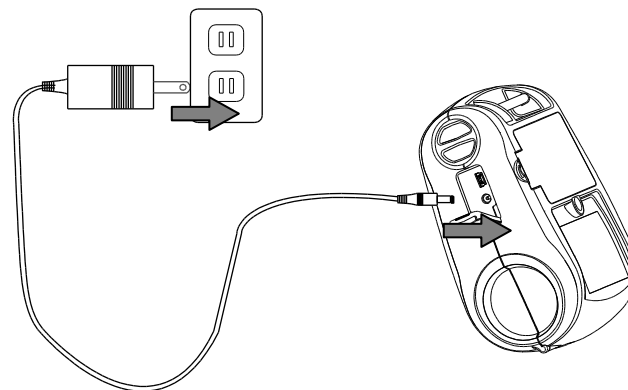
注意：  
調整紙卷固定板位置時，請將固定板調整至標示紙卷大小的位置，紙卷固定板需遮蓋標示線並露出指示點。

- \* 若您需要更詳盡的印表機操作資訊，請參照軟體光碟片中的使用手冊。
- \* 機種規格，配件，零件及程式內容以實機為主，如有變更，恕不另行通知。

## 安裝電池



## 電池充電



## 安裝掛帶

