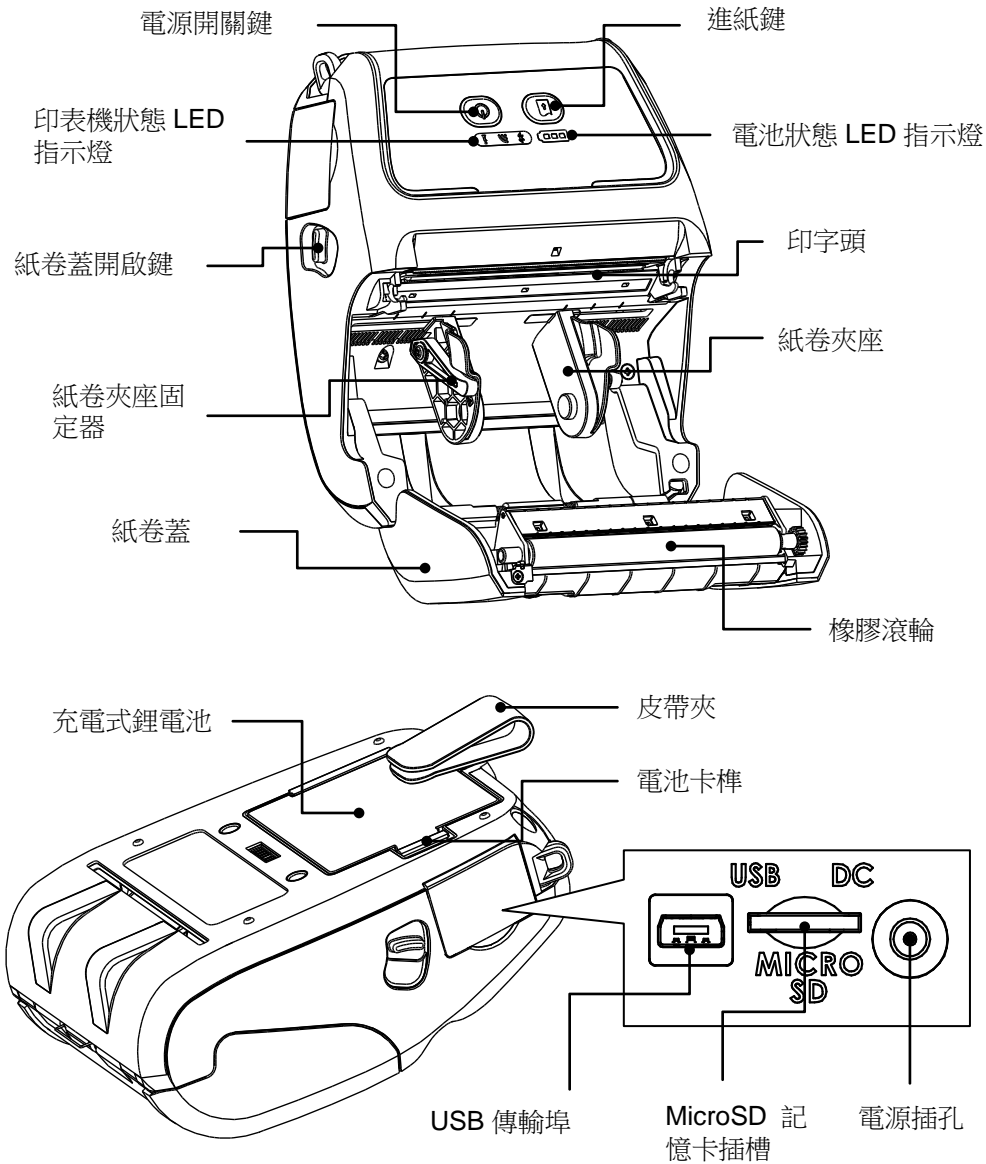


# 快速安裝指南

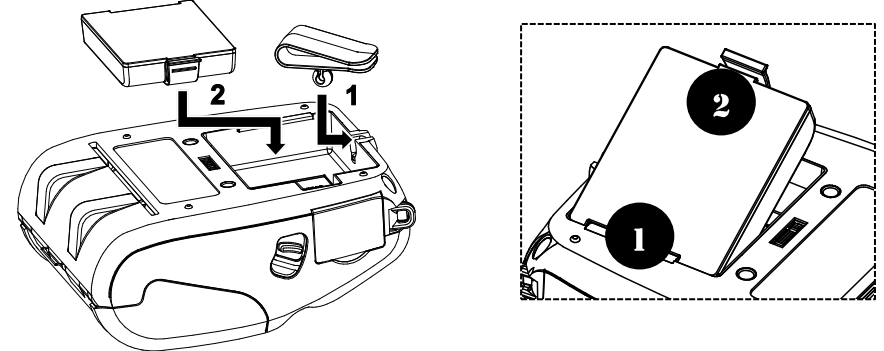
## 印表機各部名稱



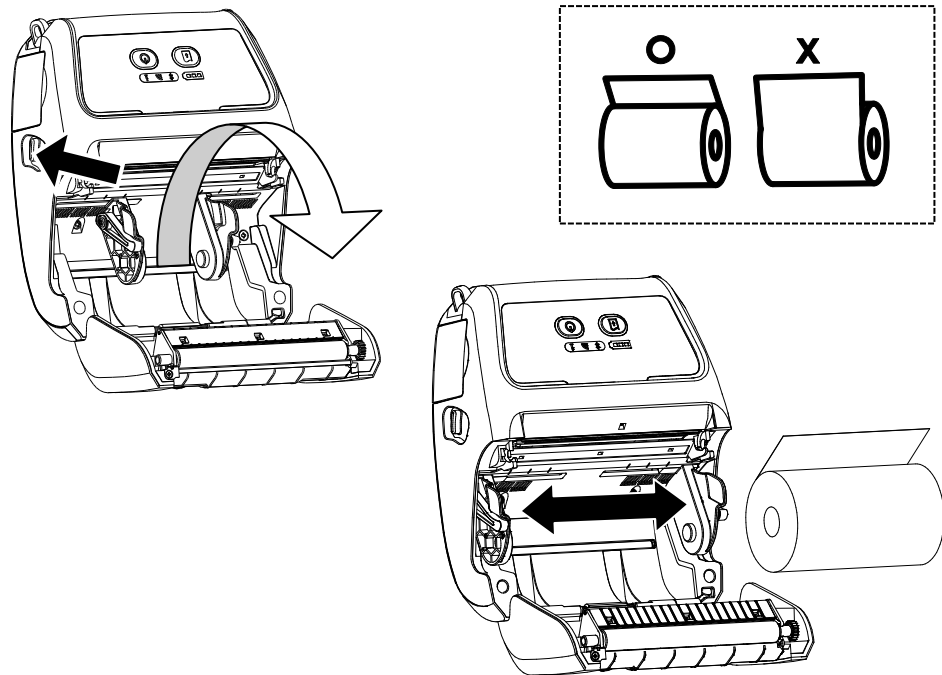
## 按鍵與指示燈

按鍵	功能		
	<ul style="list-style-type: none"> <li>- 長按 2-3 秒開啟印表機電源</li> <li>- 長按 2-3 秒關閉印表機電源</li> </ul>		
	<ul style="list-style-type: none"> <li>- 待機狀態: 進一張紙</li> <li>- 列印中: 暫停/取消暫停</li> </ul>		
指示燈	狀態	指示	
		綠(恆亮)	電池高電量
		綠(恆亮)	電池 2/3 電量
		綠(恆亮)	電池 1/3 電量
		綠(閃爍)	電池低電量
		藍(恆亮)	藍牙裝置已連線
		藍(閃爍)	藍牙裝置資料傳輸中
		藍(恆亮)	無線通訊裝置已連線
		藍(閃爍)	無線通訊裝置資料傳輸中
	<b>備註: 無線通訊裝置為選購配件</b>		
		熄	印表機在"正常待機"狀態
		綠(閃爍)	<ul style="list-style-type: none"> <li>- 暫停</li> <li>- 印表機正在傳輸資料</li> </ul>
		紅(恆亮)	<ul style="list-style-type: none"> <li>- 紙卷蓋開啟</li> <li>- 記憶體用盡</li> </ul>
		紅(閃爍)	<ul style="list-style-type: none"> <li>- 無紙張/紙張用盡</li> <li>- 卡紙</li> </ul>

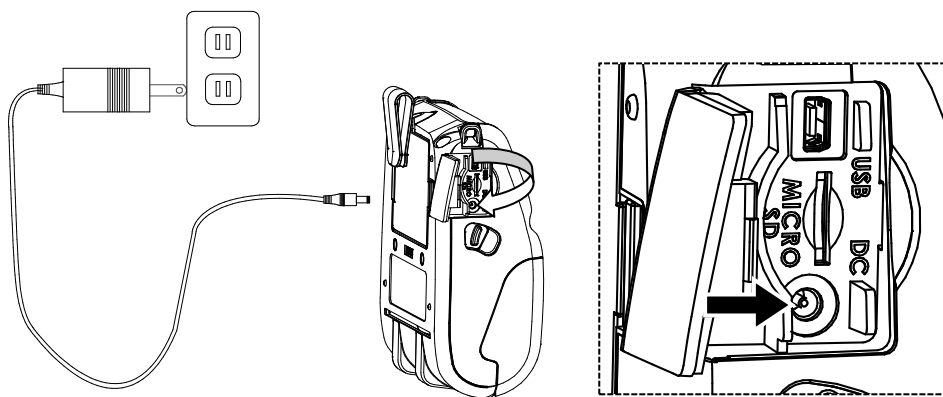
## 安裝皮帶夾和電池



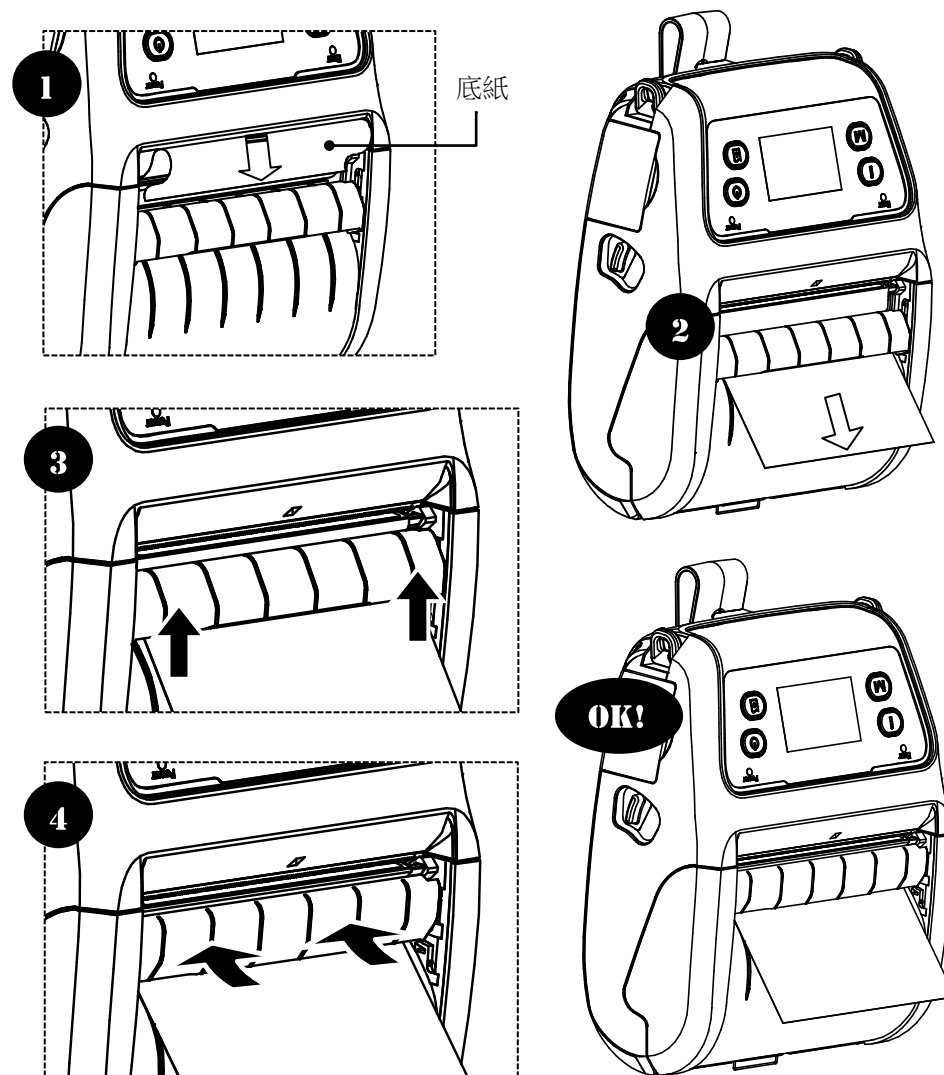
### 安裝紙卷



### 電池充電



### 剝紙模式裝紙



\* 若您需要更詳盡的印表機操作資訊，請參照軟體光碟片中的使用手冊。  
\* 機種規格，配件，零件及程式內容以實機為主，如有變更，恕不另行通知。