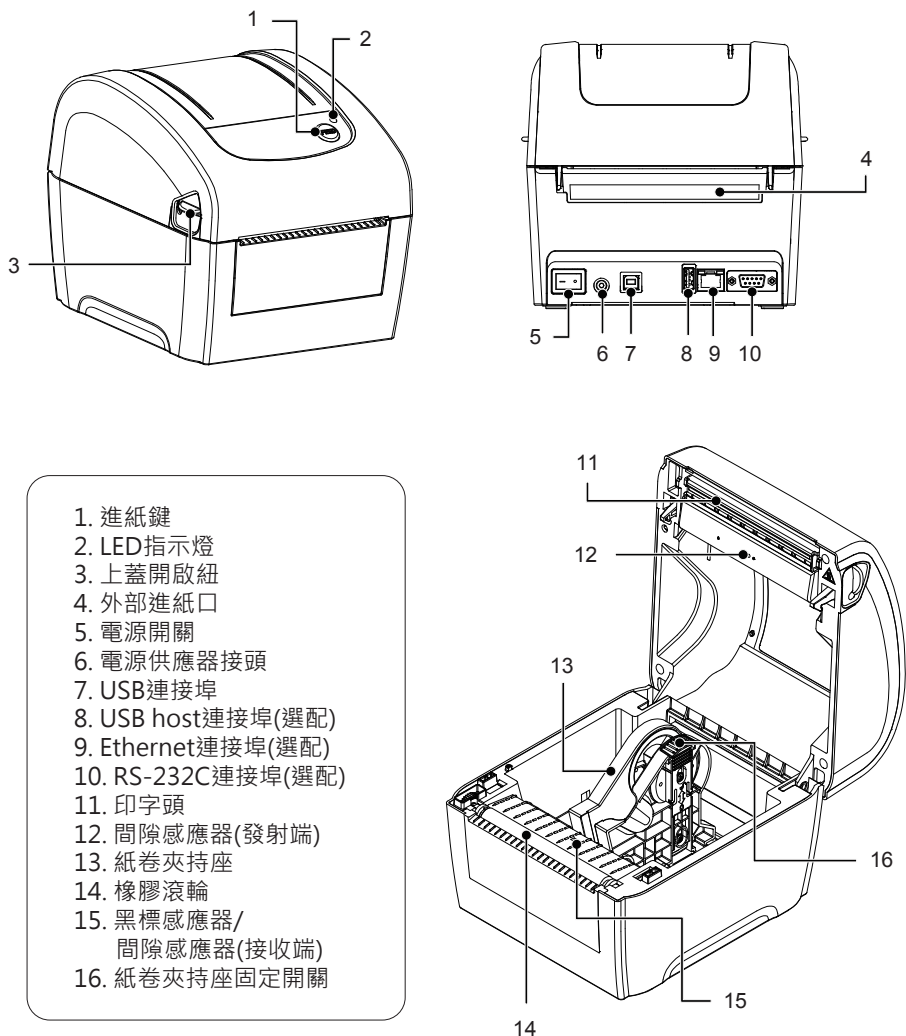


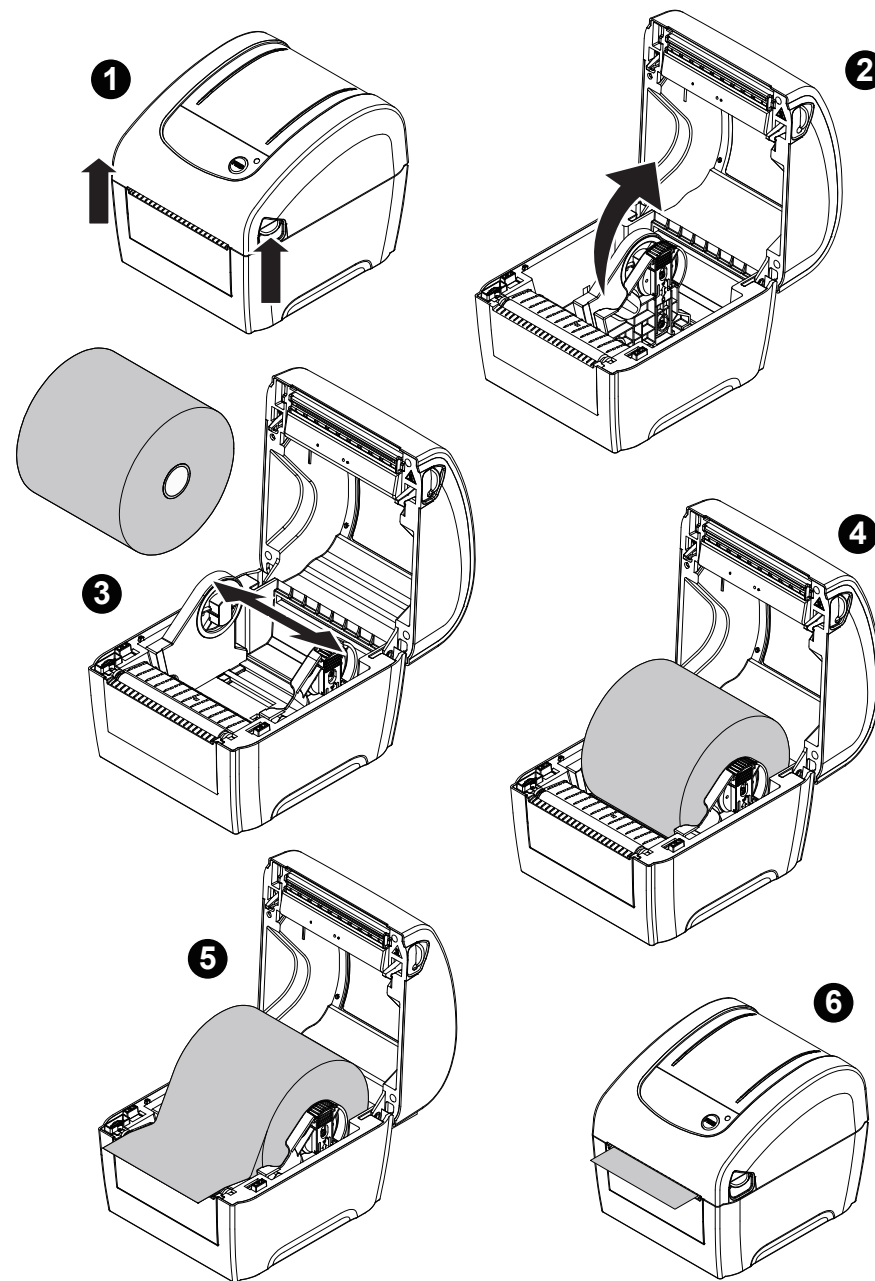
快速安裝指南

印表機各部名稱

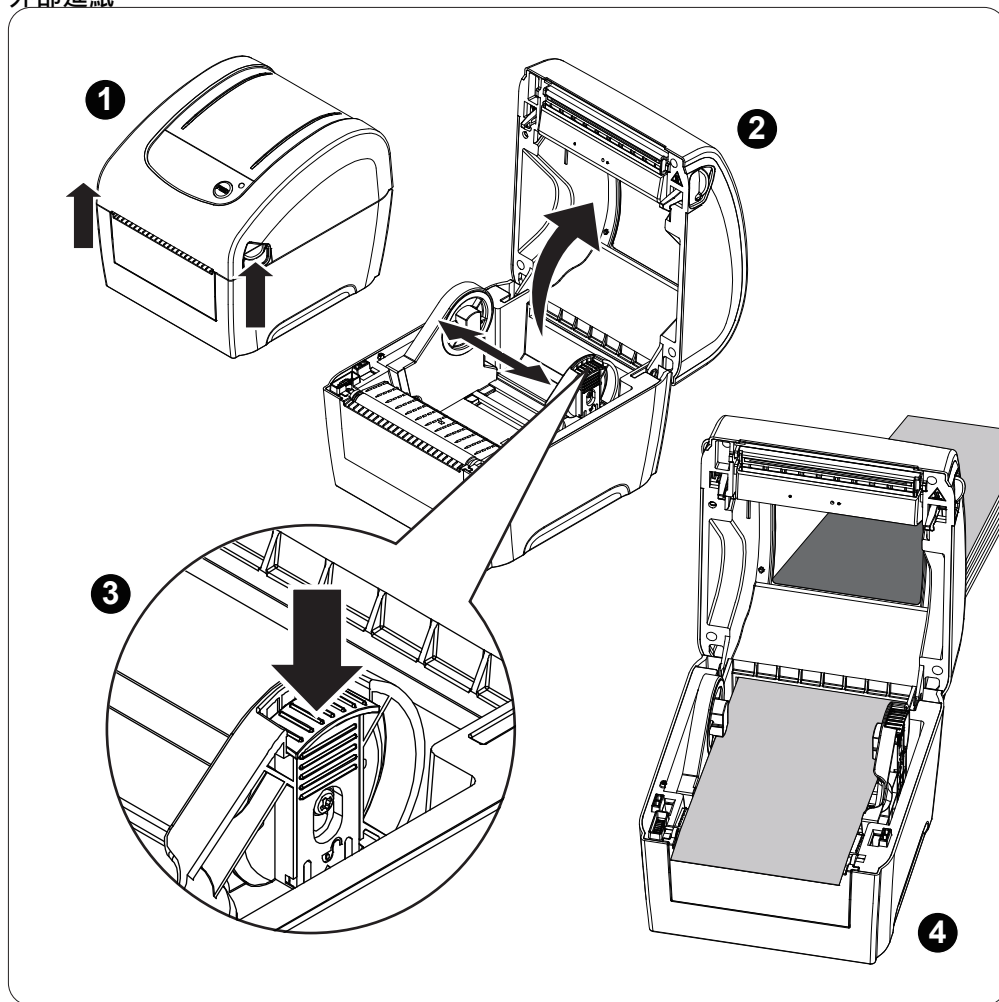


注意：
 圖片中印表機的傳輸介面會依據您所購買的機種類型而有所差異，實際傳輸介面請參考產品型錄規格。

安裝標籤



外部進紙



按鍵功能

(1) 進紙

當印表機準備就緒，按一下按鍵，標籤紙會進到下一張標籤紙的前端。

(2) 列印工作暫停

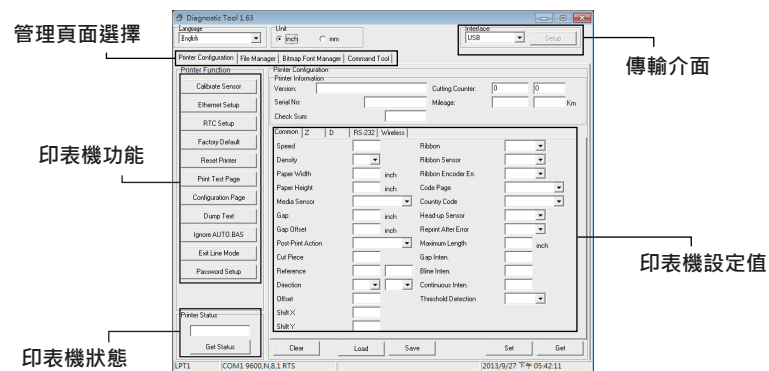
印表機在列印中，按一下按鍵會使列印暫停。此時電源指示燈呈綠色閃爍。只要再按一下按鍵，列印工作就回覆正常。

印表機診斷工具(Diagnostic Tool)

Diagnostic Tool 是一方便使用的視窗界面的工具程式，透過該程式可查看目前印表機的狀態及設定值，圖檔、程式、字型檔案的下載及韌體更新、產生及下載點所需的點陣字型，指令傳送...等。藉由此工具程式，客戶能更容易瞭解印表機的狀態及排除印表機使用上的問題。

啟用Diagnostic Tool 工具程式：

- 請將滑鼠游標移至Diagnostic Tool 圖像  雙擊滑鼠左鍵。
- 開啟後主畫面可看到4 個管理頁面。(Printer Configuration/印表機組態設定、File Manager/印表機檔案管理、Bitmap Font Manager/印表機點陣字下載管理、Command Tool/指令傳送)



(3) 印表機組態設定管理頁面中的印表機功能簡介如下。

印表機功能	說明
感應器校正	感應器校正
網路設定	設定乙太網路
RTC設定	設定印表機 RTC 時間參數
印表機初始化	恢復出廠預設值並重開機
印表機重新啟動	重新啟動印表機
列印測試頁	列印測試頁
列印自測頁	列印自測頁
除錯模式	進入印表機偵錯模式
忽略 AUTO.BAS	忽略 AUTO.BAS 檔案
退出行模式	離開Line 模式
密碼設定	設定DiagTool 密碼



- * 若您需要更詳盡的印表機操作資訊，請參照軟體光碟片中的使用手冊。
- * 機種規格，配件，零件及程式內容以實機為主，如有變更，恕不另行通知。