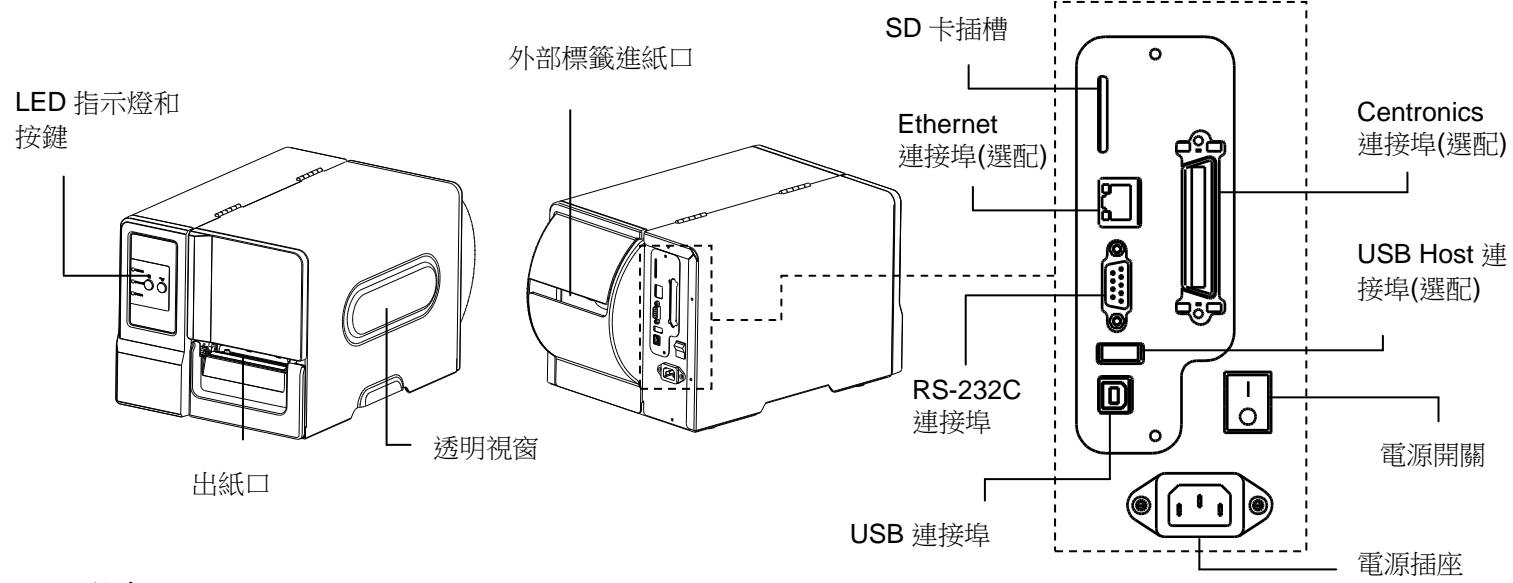
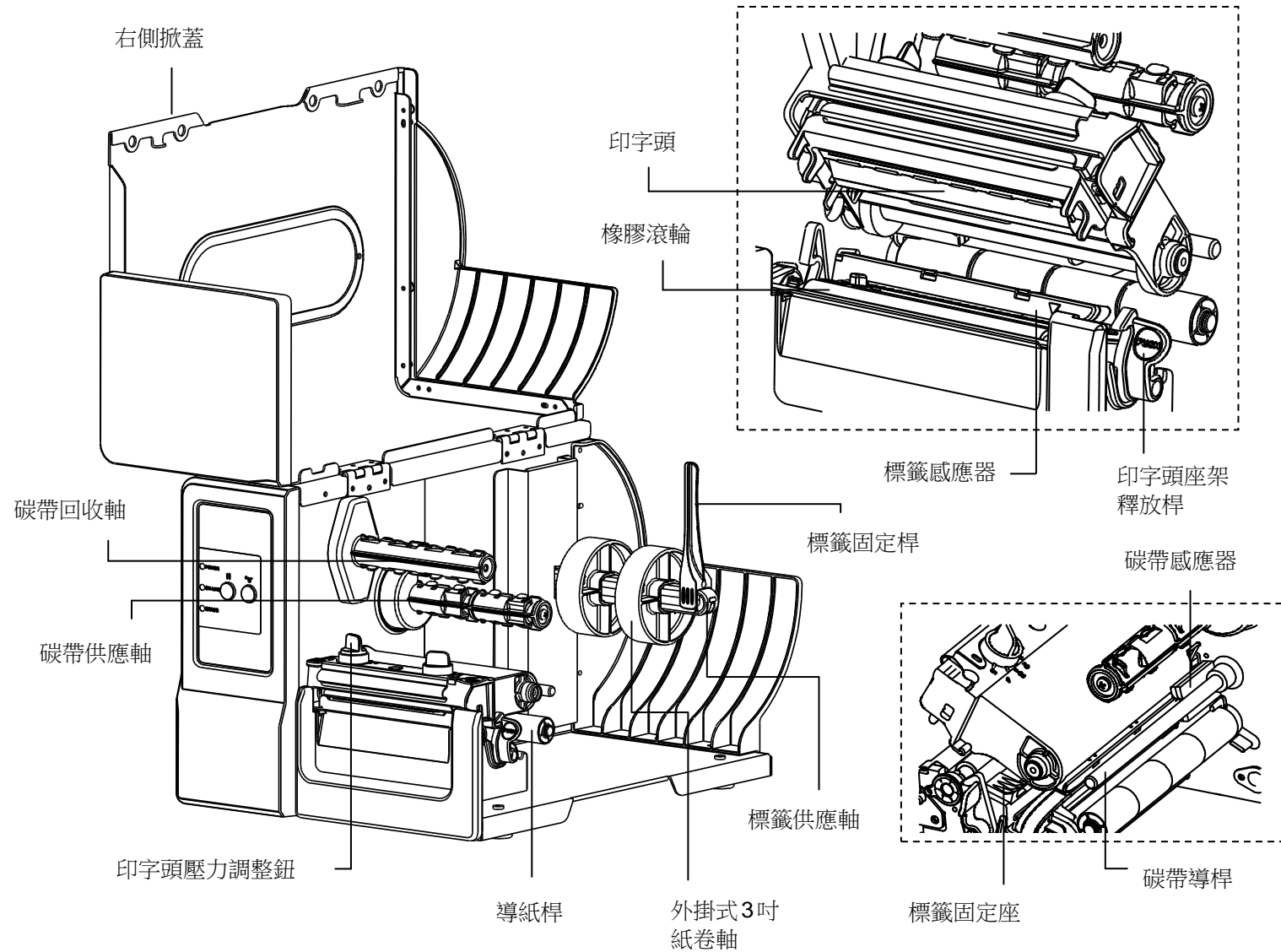


# 快速安裝指南

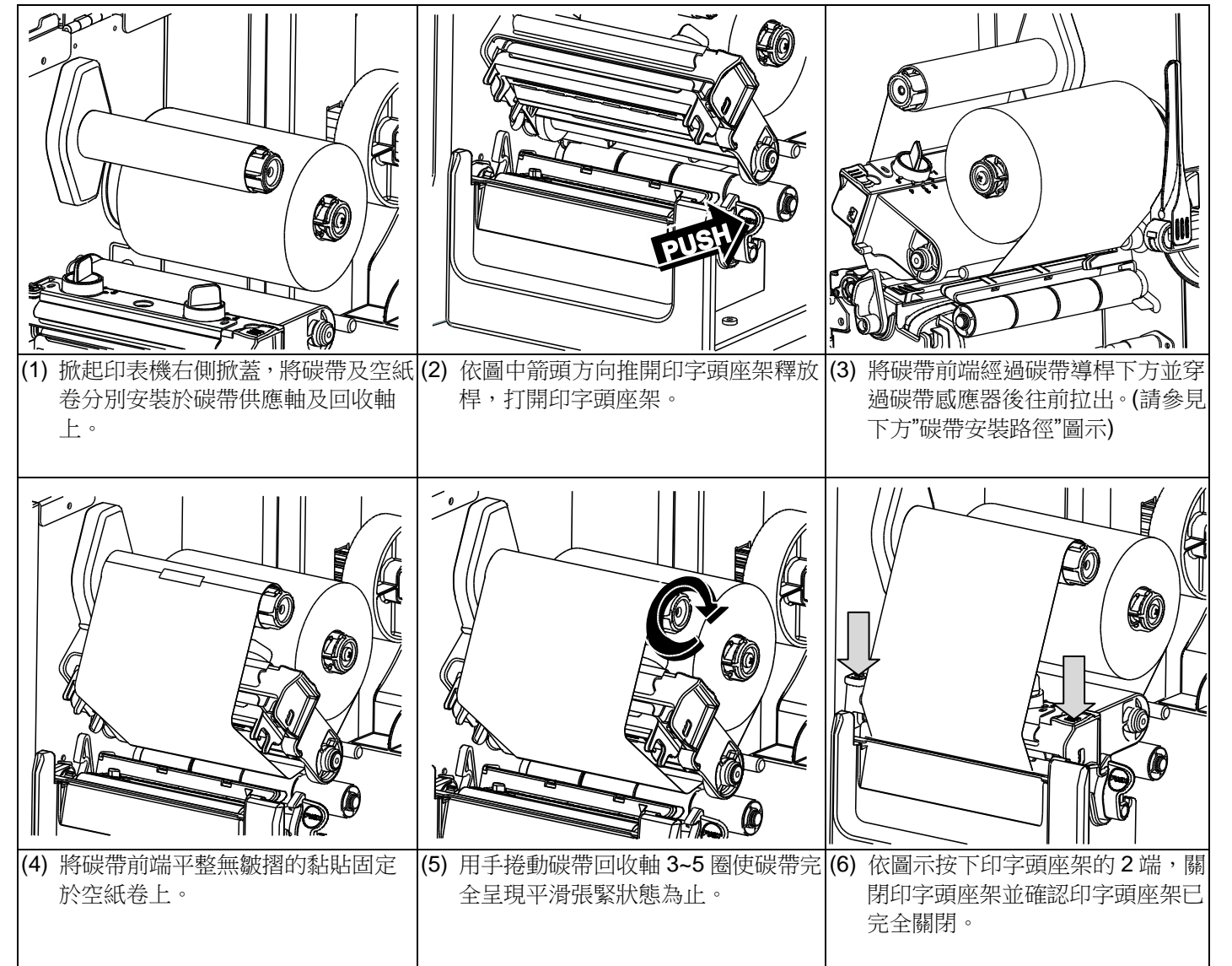
## 印表機各部名稱



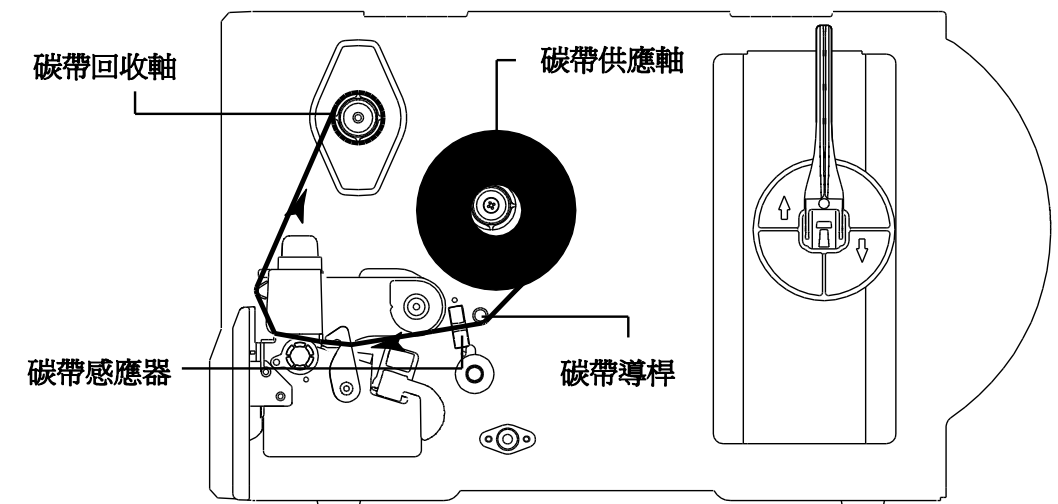
**注意：**  
圖片中印表機的傳輸介面會依據您所購買的機種類型而有所差異，實際傳輸介面請參考產品型錄規格。



## 安裝碳帶



### \* 碳帶安裝路徑



安裝標籤

(1) 將標籤卷固定桿水平移動到底，扳平如上圖所示。(如果是使用 1 吋軸心的紙卷，請將外掛式 3 吋紙卷軸移除。)

(2) 將標籤紙卷安裝於標籤供應軸，豎起標籤卷固定桿並調整至適當位置使其輕觸紙卷外緣。(外掛式 3 吋紙卷軸有方向性，請依照下方圖示的箭頭方向安裝。)

(3) 依圖中箭頭方向推開印字頭座架釋放桿，打開印字頭座架。

(4) 將標籤紙前端穿過標籤導紙桿下方，並使標籤紙通過標籤感應器，向印字頭出口拉出到橡膠滾輪。(請依照下方“標籤安裝路徑”圖示)

(5) 調整標籤固定座，使其適於標籤寬度。調整標籤感應器，請確認紙張的間隙(或黑標)有通過該感應器上三角形位置。

(6) 依圖示按下印字頭座架的 2 端，關閉印字頭座架並確認印字頭座架已完全關閉。

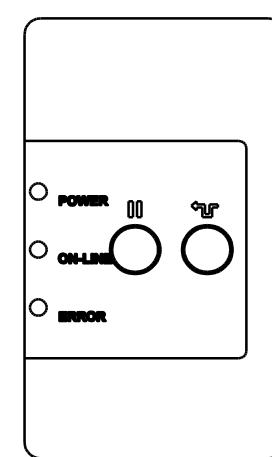
**\* 標籤安裝路徑**

橡膠滾輪  
標籤感應器  
標籤供應軸  
導紙桿  
外掛式 3 吋紙卷軸

(7) 請依紙張類別設定適當的感應器類型並校正標籤感應器。(請參見本頁右側的“Diagnostic Tool”校正標籤感應器)  
注意：只要您更換不同類型的標籤紙，請再重新做一次感應器校正。感應器外殼上的三角形標示 ▽ 即為感應器的所在位置。

\* 若您需要更詳盡的印表機操作資訊，請參照軟體光碟片中的使用手冊。  
\* 機種規格，配件，零件及程式內容以實機為主，如有變更，恕不另行通知。

控制面板



指示燈	狀態	指示
POWER	熄	印表機電源關閉
	亮	印表機電源開啟
ON-LINE	亮	印表機在"Ready"狀態
	閃爍	暫停 正在下載資料到印表機
ERROR	熄	印表機在"Ready"狀態
	亮	"印字頭座架釋放桿開啟"或"裁刀錯誤"
	閃爍	"標籤用盡", "卡紙" 或 "碳帶用盡"

按鍵	功能
	暫停鍵: 暫停/取消暫停
	進紙鍵: 進一張標籤

印表機診斷工具(Diagnostic Tool)

Diagnostic Tool 是一簡易操作的視窗型工具程式，透過該程式可查看目前印表機的狀態及設定值。依客戶的需求可進行圖檔、程式、字型檔案...等的下載及韌體更新。另支援點陣字的製作與下載及指令或檔案的傳送...等。藉由此工具程式，客戶能更容易進行印表機設定，查看印表機狀態進而排除印表機使用上的問題。

啟用 Diagnostic Tool 工具程式：

- 請將滑鼠游標移至 Diagnostic Tool 圖像 雙擊滑鼠左鍵。
- 開啟主畫面後可看到 4 個管理頁面( Printer Configuration/組態設定、File Manager/檔案管理、Bitmap Font Manager/點陣字工具、Command Tool/通訊工具 )。

(3) 印表機組態設定管理頁面中的印表機功能簡介如下。

印表機功能	說明
感應器校正	感應器校正
網路設定	設定乙太網路
RTC設定	設定印表機 RTC 時間參數
列印測試頁	列印測試頁
印表機重新啟動	重新啟動印表機
印表機初始化	恢復出廠預設值並重開機
除錯模式	進入印表機偵錯模式
忽略 AUTO.BAS	忽略 AUTO.BAS 檔案
列印自測頁	列印自測頁
密碼設定	設定 DiagTool 密碼