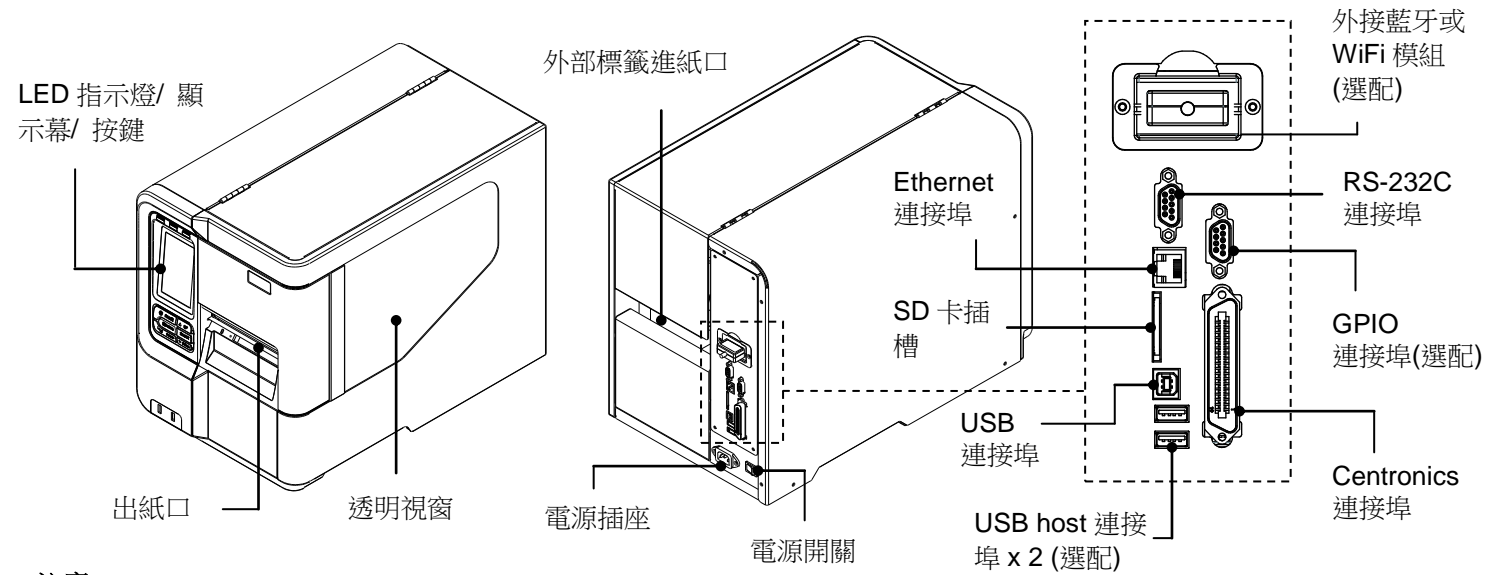
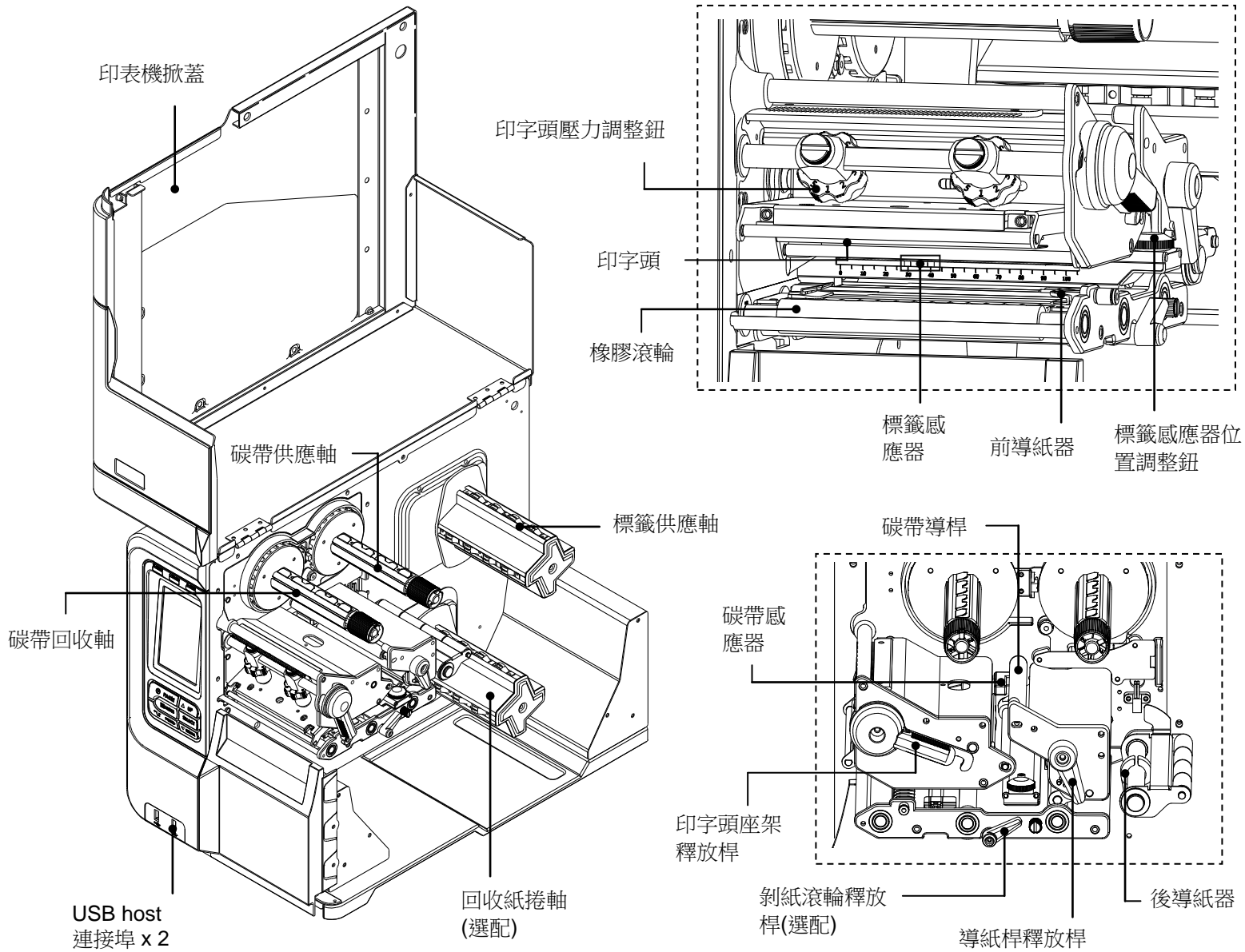


快速安裝指南

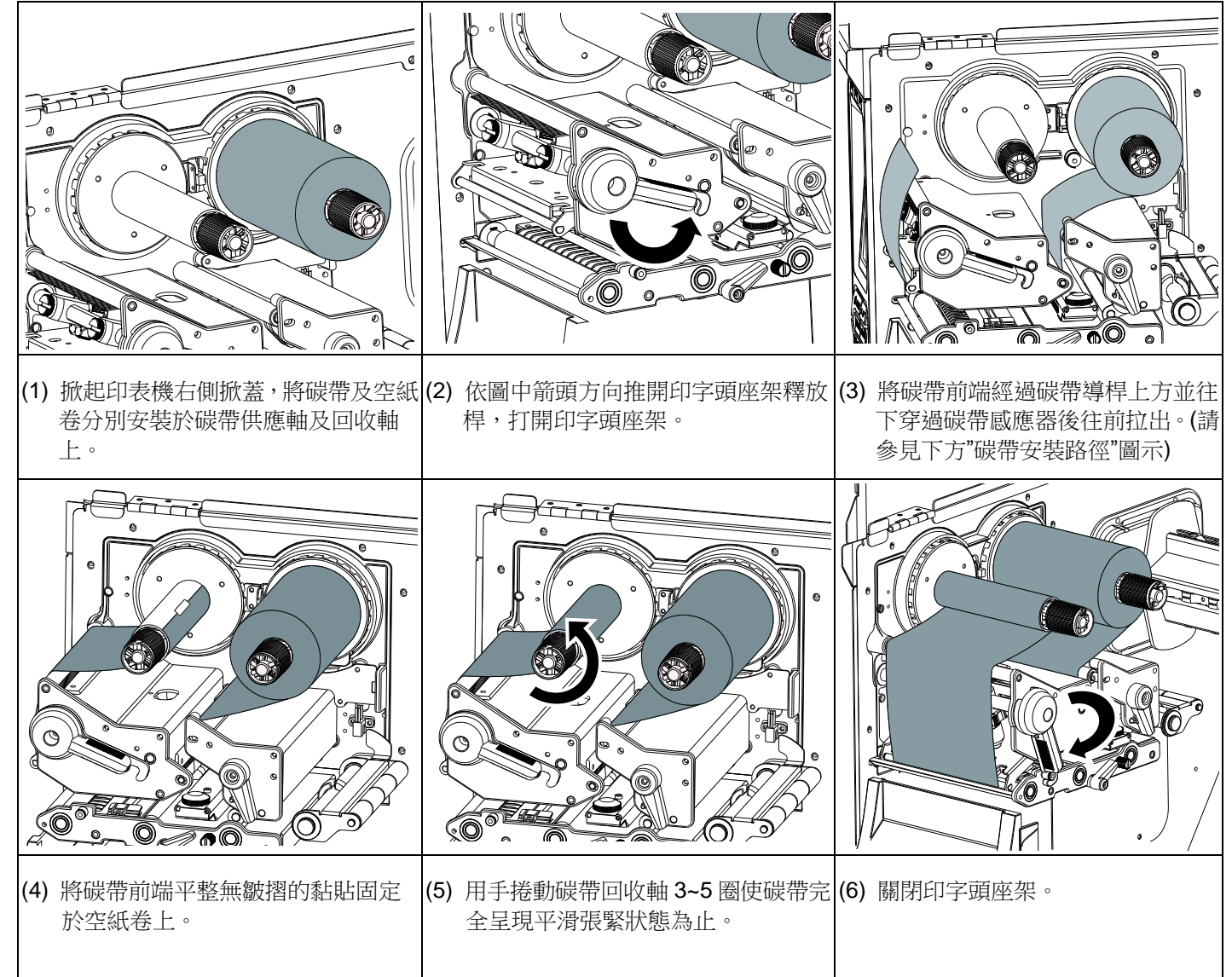
印表機各部名稱



注意：
圖片中印表機的傳輸介面會依據您所購買的機種類型而有所差異，實際傳輸介面請參考產品型錄規格



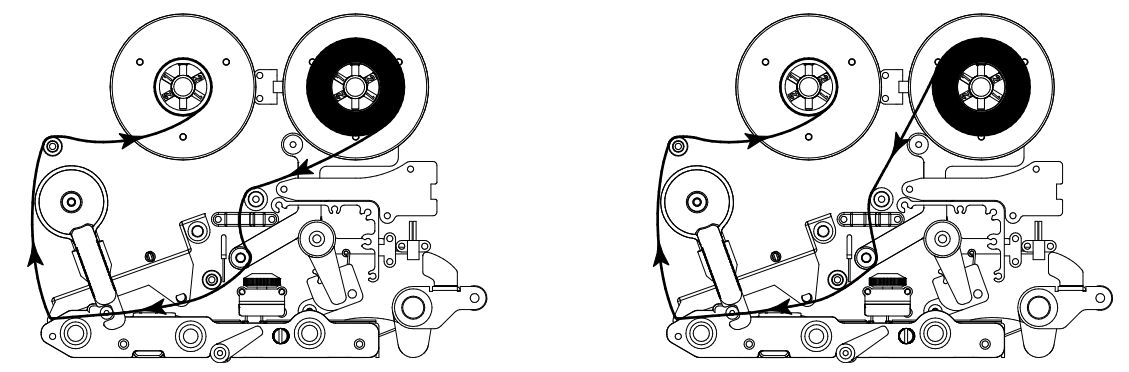
安裝碳帶



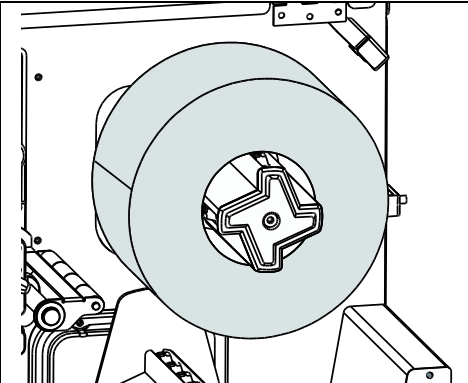
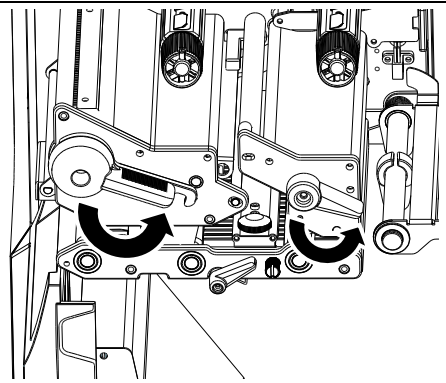
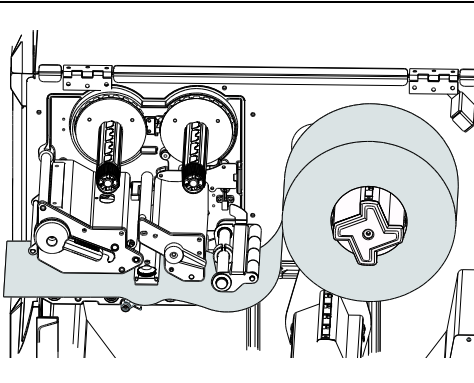
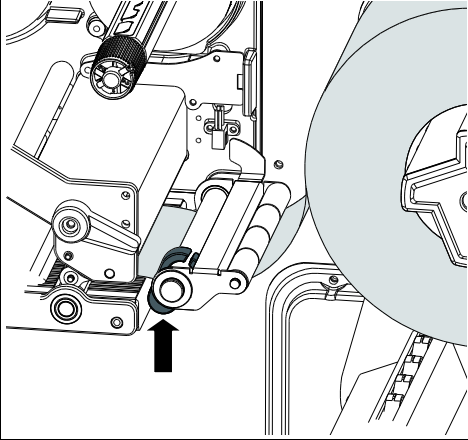
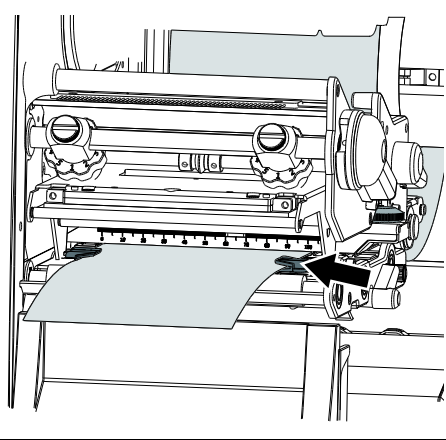
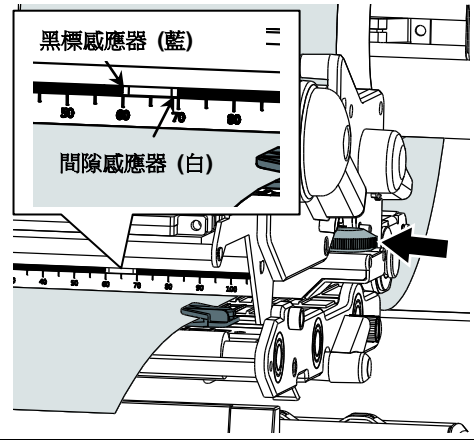
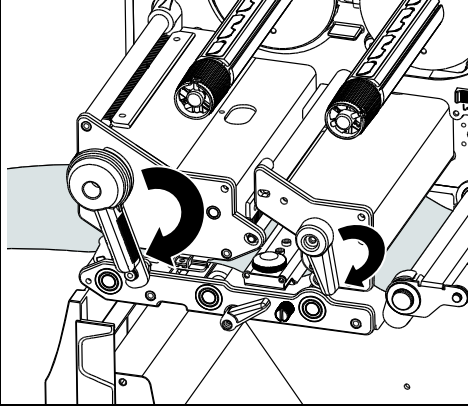
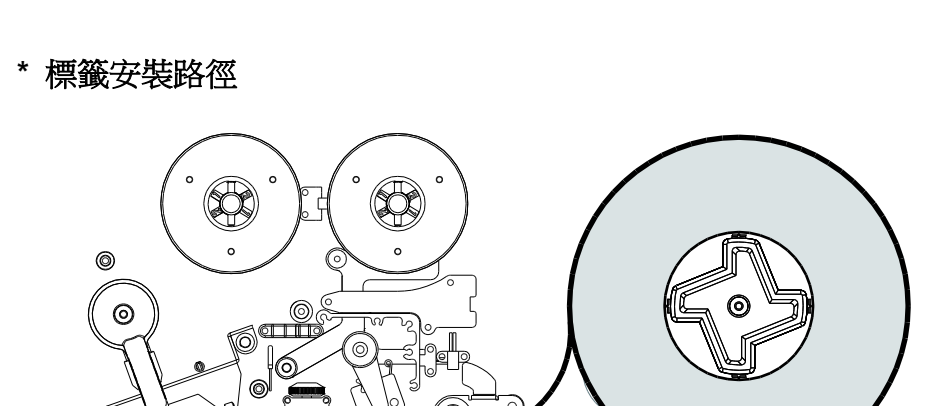
* 碳帶安裝路徑

外捲式碳帶

內捲式碳帶



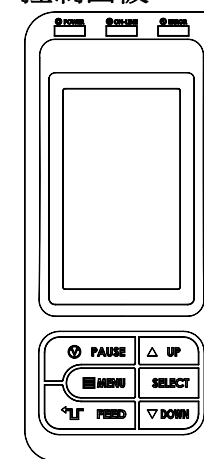
安裝標籤

		
(1) 掀起印表機右側掀蓋，將標籤紙卷安裝於標籤供應軸。	(2) 依圖中箭頭方向推開印字頭座架釋放桿和導紙桿釋放桿。	(3) 使標籤紙穿過標籤導紙桿，並使標籤紙通過標籤感應器，向印字頭出口拉出到橡膠滾輪位置。
		
(4) 調整後導紙器(綠色)，使其適於標籤寬度。	(5) 調整前導紙器(綠色)，使其適於標籤寬度。	(6) 旋轉標籤感應器位置調整鈕移動標籤感應器，確認紙張的間隙(或黑標)有經過該感應器。
	<p>* 標籤安裝路徑</p> 	
(7) 關閉印字頭座架釋放桿和導紙桿釋放桿。		
(8) 請依紙張類別設定適當的感應器類型並校正標籤感應器。(請參見本頁右側的"標籤感應器校正"方法) 注意: 只要您更換不同類型的標籤紙，請再重新做一次感應器校正。		

* 若您需要更詳盡的印表機操作資訊，請參照軟體光碟片中的使用手冊。

* 機種規格，配件，零件及程式內容以實機為主，如有變更，恕不另行通知。

控制面板



指示燈	狀態	指示
POWER	熄	印表機電源關閉
	亮	印表機電源開啟
ON-LINE	亮	印表機在"Ready"狀態
	閃爍	暫停 正在下載資料到印表機
ERROR	熄	印表機在"Ready"狀態
	亮	"印字頭座架釋放桿開啟"或"裁刀錯誤"
	閃爍	"標籤用盡"，"卡紙"或"碳帶用盡"

按鍵	功能
PAUSE	暫停/取消暫停
MENU	1. 進入功能選單 2. 從功能選單中離開或回到上一層選項
FEED	進一張標籤
UP	往上捲動選取
SELECT	進入/設定所選取的功能
DOWN	往下捲動選取

標籤感應器校正

這項功能是用來校正標籤(間隙/黑標)感應器的靈敏度。當使用者更換新的標籤紙或將印表機初始化後，即可能需重新校正標籤紙感測器的強度。請參照下列步驟校正感應器。

方法 1: (使用按鍵)

- 將碳帶及標籤卷裝妥，印字頭座架關閉。
- 按 "MENU" 鍵後再按 "SELECT" 鍵進入功能設定選單。
- 按 "DOWN" 鍵往下選取 "感應器設定(Sensor)" 項目後按 "SELECT" 鍵進入此選項。
- 選取 "自動校正(Auto Calibration)" 項目後按 "SELECT" 鍵進入此選項。
- 按 "UP" 或 "DOWN" 鍵往上或往下選取欲校正的感應器模式後按 "SELECT" 鍵即會自動進行該模式標籤校正。

方法 2: (使用觸控面板)

- 將碳帶及標籤卷裝妥，印字頭座架關閉。
- 輕觸面板中 "感應器校正(Calibration)" 圖示進入後輕觸欲校正的感應器模式選項，即會自動進行該模式標籤校正。

印表機初始化

印表機初始化會將印表機設定值回復到出廠預設值。請參照下列步驟初始化印表機。

方法 1: (使用按鍵)

- 按 "MENU" 鍵後再按 "SELECT" 鍵進入功能設定選單。
- 按 "DOWN" 鍵往下選取 "服務(Service)" 項目後按 "SELECT" 鍵進入此選項。
- 選取 "印表機預設值(Initialization)" 項目後按 "SELECT" 鍵進入此選項。
- 選取 "是(Yes)" 項目後按 "SELECT" 鍵進行印表機初始化。

方法 2: (使用觸控面板)

- 輕觸面板中 "選單(Menu)" 圖示進入功能設定選單後輕觸 "→" 圖示進入下一頁。
- 輕觸面板中 "服務(Service)" 圖示進入此設定選單後輕觸 "印表機預設值(Initialization)" 選項。
- 輕觸面板中 "是(Yes)" 項目進行印表機初始化。

自測功能

在自我測試功能中，可用來檢查印字頭的列印品質及列印出印表機的內部設定。請參照下列步驟印出印表機的自我測試值。

方法 1: (使用按鍵)

- 將碳帶及標籤卷裝妥，印字頭座架關閉。
- 按 "MENU" 鍵後再按 "SELECT" 鍵進入功能設定選單。
- 按 "DOWN" 鍵往下選取 "印表機診斷(Diagnostic)" 項目後按 "SELECT" 鍵進入此選項。
- 選取 "列印設定組態(Print Config.)" 項目後按 "SELECT" 鍵執行自測功能。

方法 2: (使用觸控面板)

- 將碳帶及標籤卷裝妥，印字頭座架關閉。
- 輕觸面板中 "選單(Menu)" 圖示進入功能設定選單後輕觸 "→" 圖示進入下一頁。
- 輕觸面板中 "印表機診斷(Diagnostic)" 圖示進入此設定選單後輕觸 "列印設定組態 Print Config." 執行自測功能。