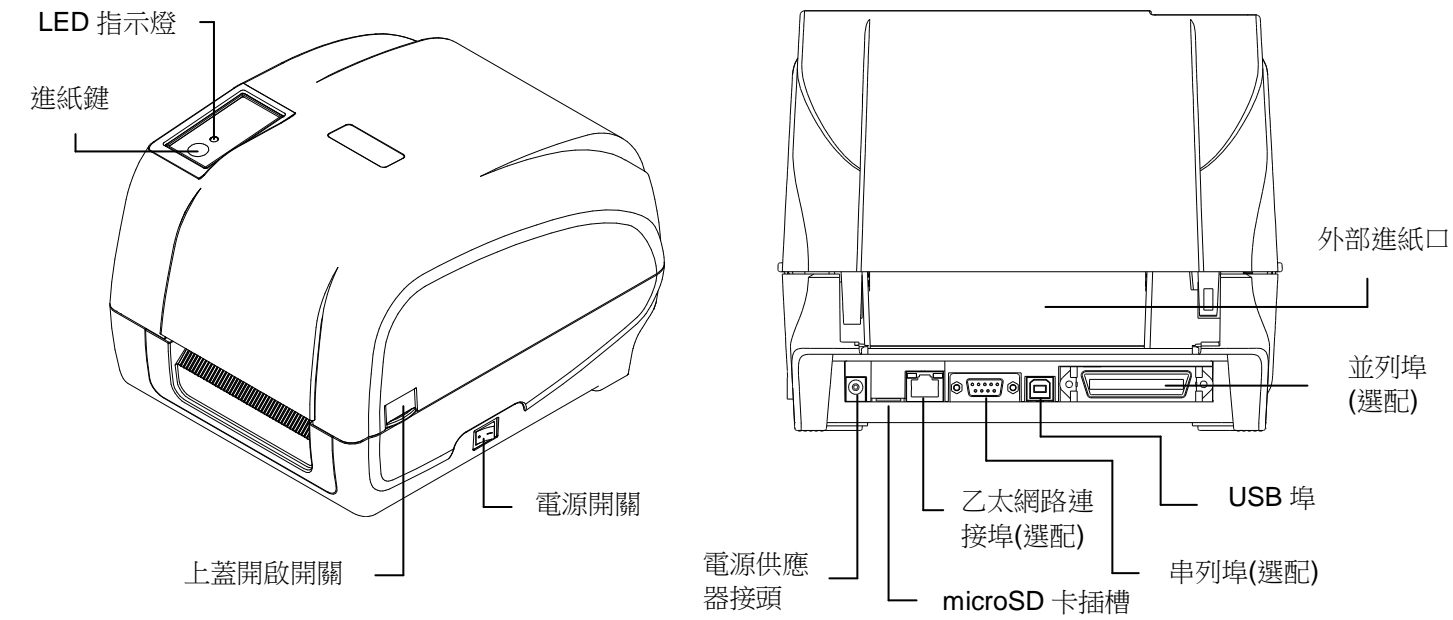


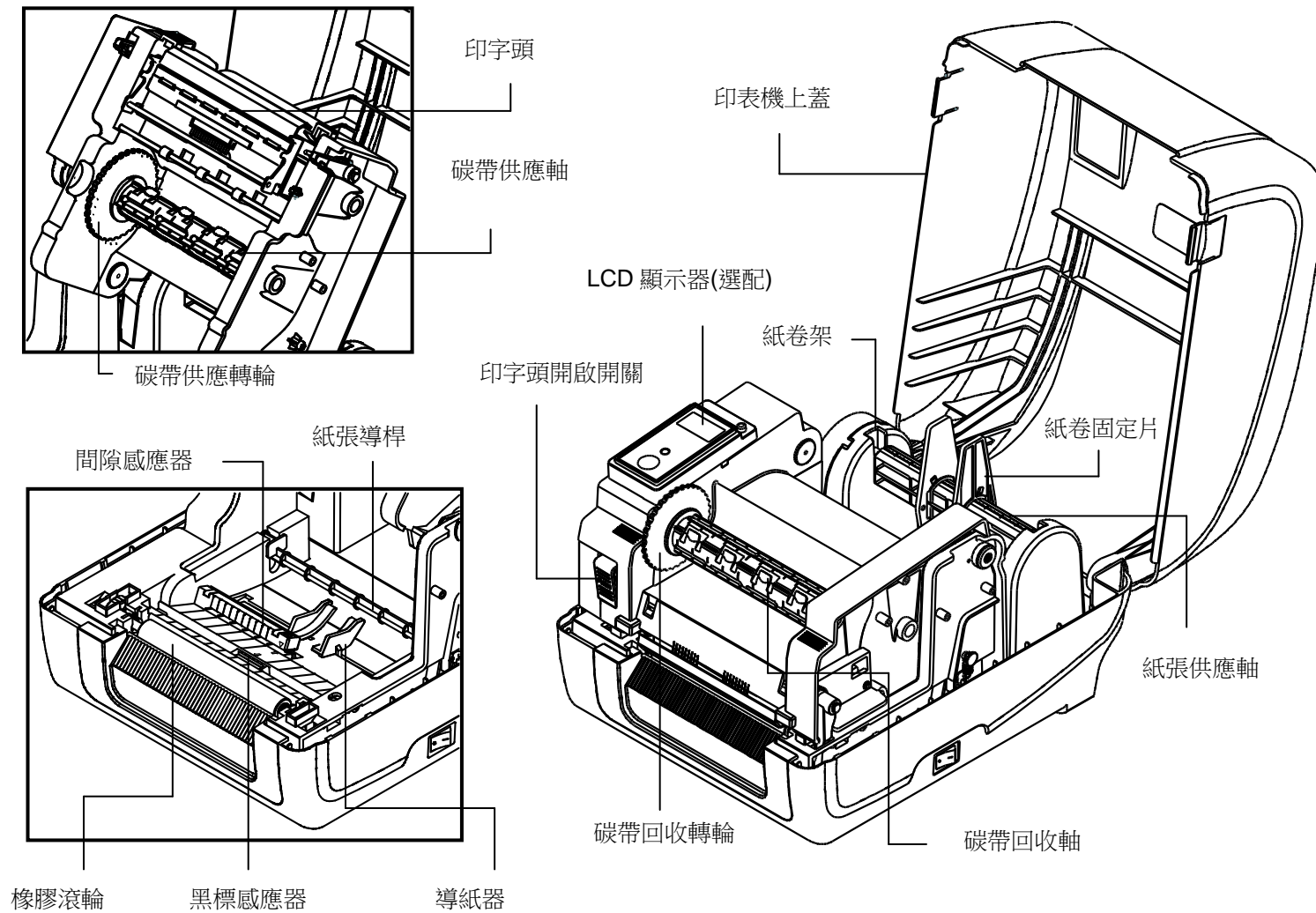
快速安裝指南

印表機各部名稱

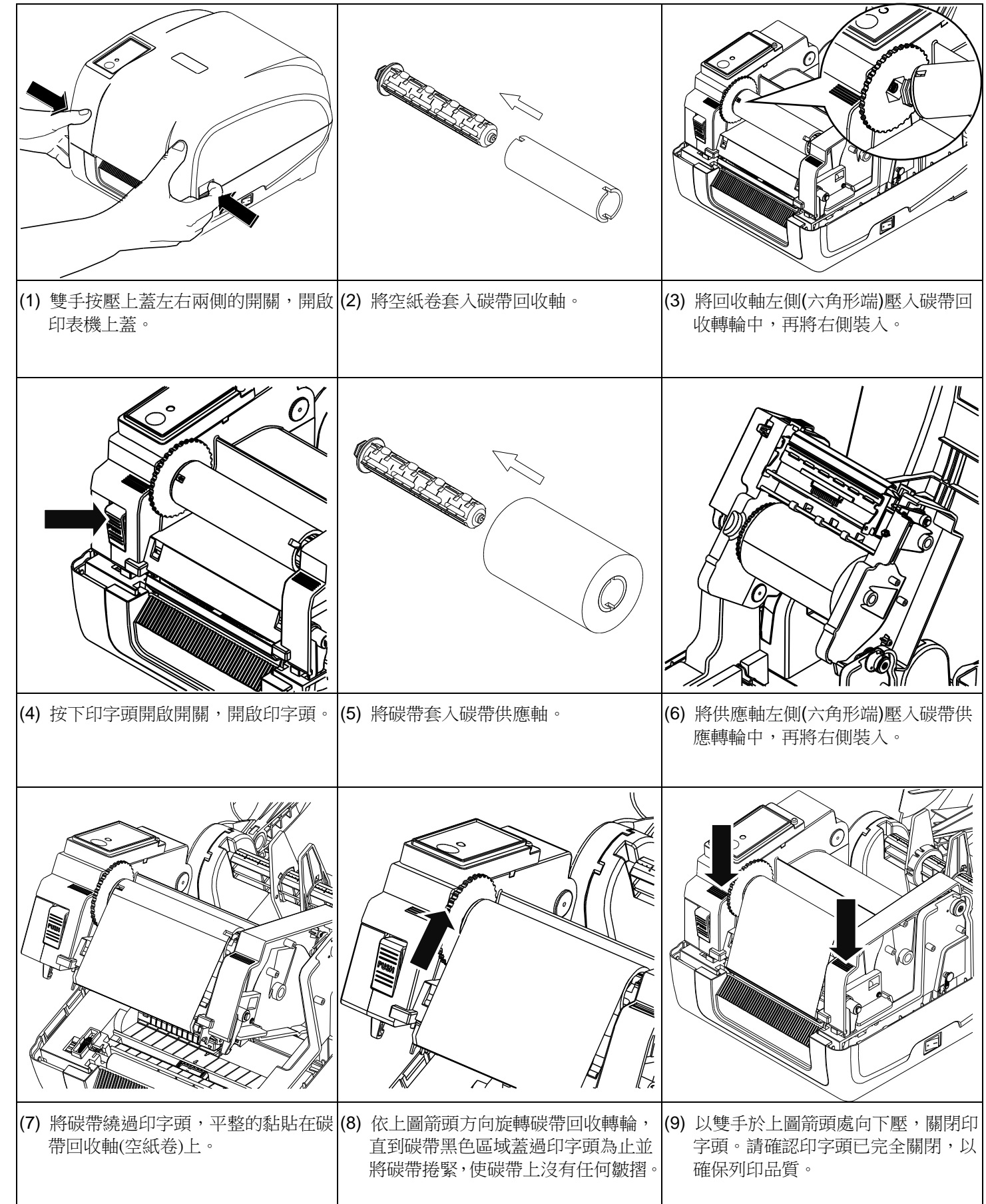


注意:

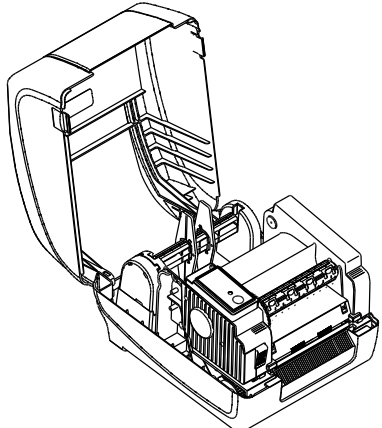
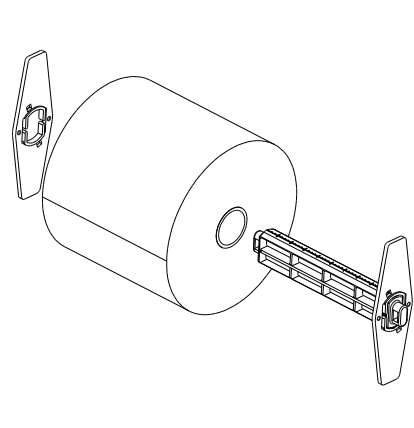
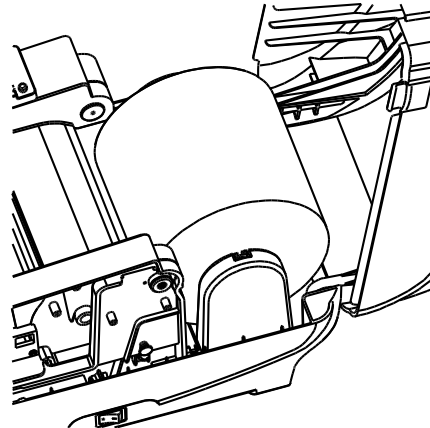
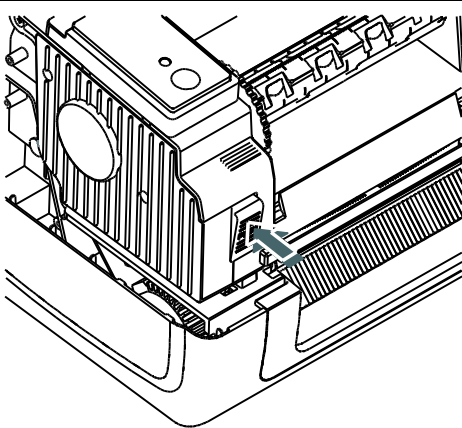
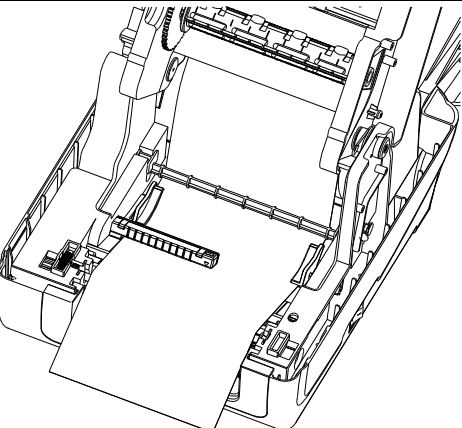
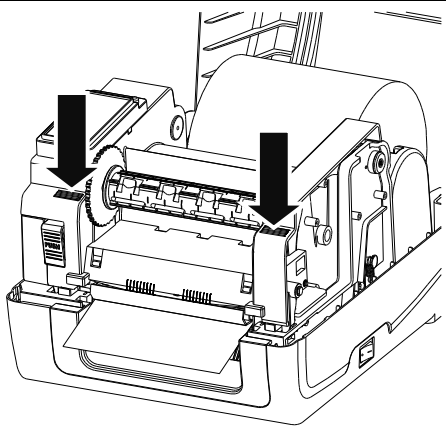
圖片中印表機的傳輸介面會依據您所購買的機種類型而有所差異，實際傳輸介面請參考產品型錄規格。



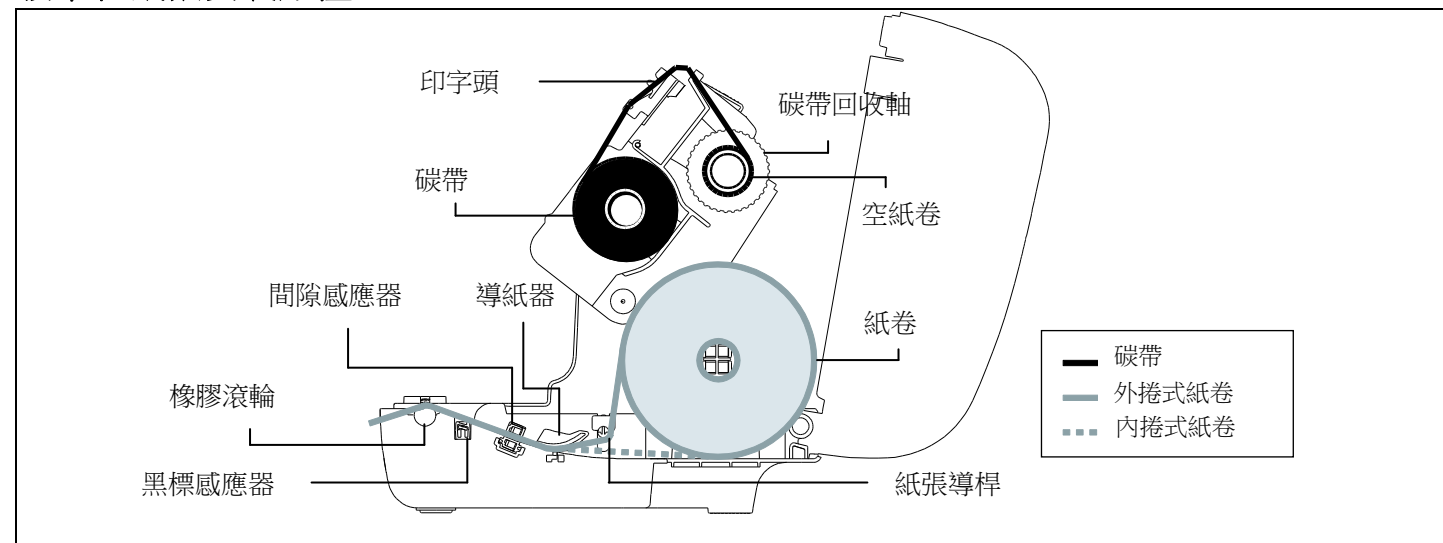
安裝碳帶



安裝紙張

		
(1) 雙手按壓上蓋左右兩側的開關，開啟印表機上蓋。	(2) 將紙卷裝入標籤供應軸並使用紙卷固定片將紙卷固定於供應軸中央。	(3) 將紙卷正放置在紙卷架上。(如果使用的是 4" 寬的紙卷，可以將固定片取下，直接用紙卷軸即可。)
		
(4) 按下印字頭開啟開關，開啟印字頭。	(5) 將紙張前端拉出(列印面朝上)，穿過紙張導桿下方和紙張感應器後將紙張拉過橡膠滾輪。調整導紙器與紙張同寬且輕微接觸。	(6) 以雙手於上圖箭頭處向下壓，關閉印字頭。請確認印字頭已完全關閉，以確保列印品質。
(7) 請使用“Diagnostic Tool 工具程式”依紙張類別設定適當的感應器類型並校正標籤感應器。(開啟“Diagnostic tool” → 選擇“印表機設定”頁面 → 按下“感應器校正”鍵)，請參見本頁右側資訊。 注意:建議您更換不同類型的標籤紙，請再重新做一次感應器校正。		

碳帶和紙張安裝路徑



按鍵功能

- 進紙**
當印表機準備就緒，按一下按鍵，標籤紙會進到下一張標籤紙的前端。
- 列印工作暫停**
印表機在列印中，按一下按鍵會使列印暫停。此時電源指示燈呈綠色閃爍。只要再按一下按鍵，列印工作就回覆正常。

印表機診斷工具(Diagnostic Tool)

Diagnostic Tool 是一方便使用的視窗界面的工具程式，透過該程式可查看目前印表機的狀態及設定值，圖檔、程式、字型檔案的下載及韌體更新、產生及下載點所需的點陣字型，指令傳送...等。藉由此工具程式，客戶能更容易瞭解印表機的狀態及排除印表機使用上的問題。

啟用 Diagnostic Tool 工具程式：

- 請將滑鼠游標移至 Diagnostic Tool 圖像  **DiagTool.exe** 雙響滑鼠左鍵。
- 開啟後主畫面可看到 4 個管理頁面。(Printer Configuration/印表機組態設定、File Manager/印表機檔案管理、Bitmap Font Manager/印表機點陣字下載管理、Command Tool/指令傳送)

- 印表機組態設定管理頁面中的印表機功能簡介如下。

感應器校正	功能	說明
網路設定	Calibrate Sensor	感應器校正
RTC設定	Ethernet Setup	設定乙太網路
印表機初始化	RTC Time	設定印表機 RTC 時間參數
印表機重新啟動	Factory Default	恢復出廠預設值並重開機
列印測試頁	Reset Printer	重新啟動印表機
列印自測頁	Print Test Page	列印測試頁
除錯模式	Configuration Page	列印自測頁
忽略 AUTO.BAS	Dump Text	進入印表機偵錯模式
退出行模式	Ignore AUTO.BAS	忽略 AUTO.BAS 檔案
密碼設定	Exit Line Mode	離開 Line 模式
	Password Setup	設定 DiagTool 密碼

- * 若您需要更詳盡的印表機操作資訊，請參照軟體光碟片中的使用手冊。
- * 機種規格，配件，零件及程式內容以實機為主，如有變更，恕不另行通知。