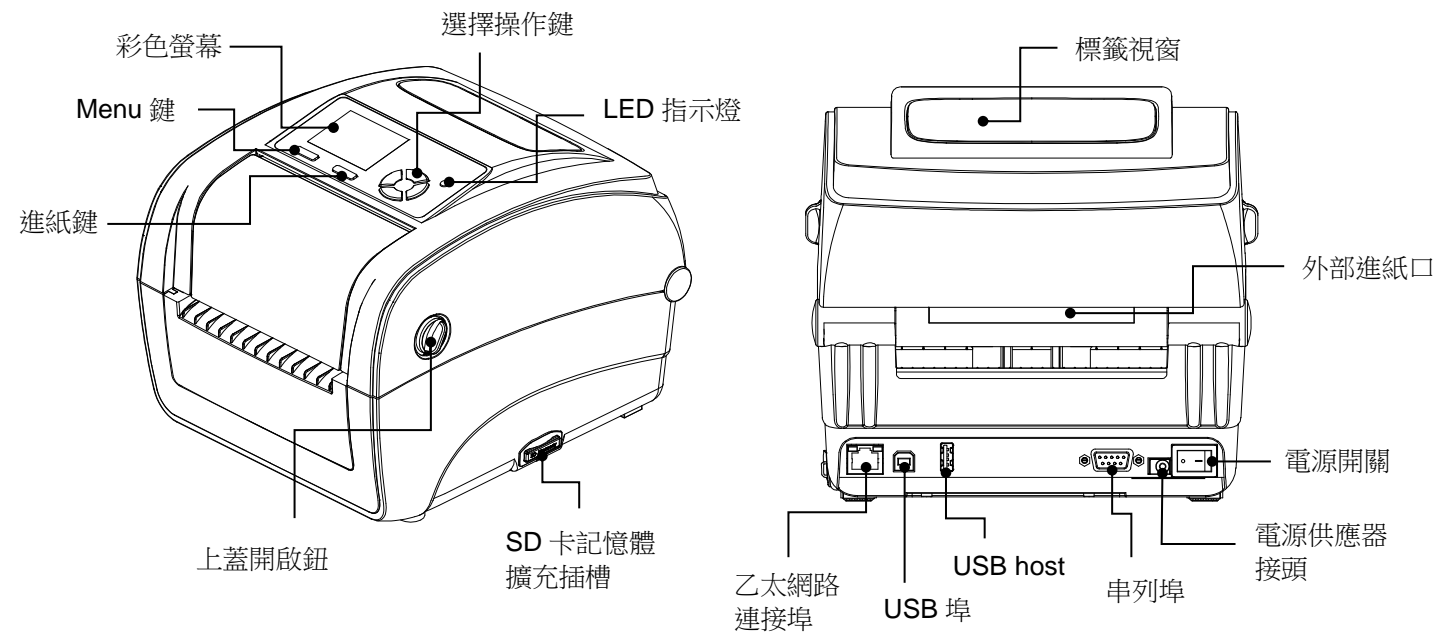
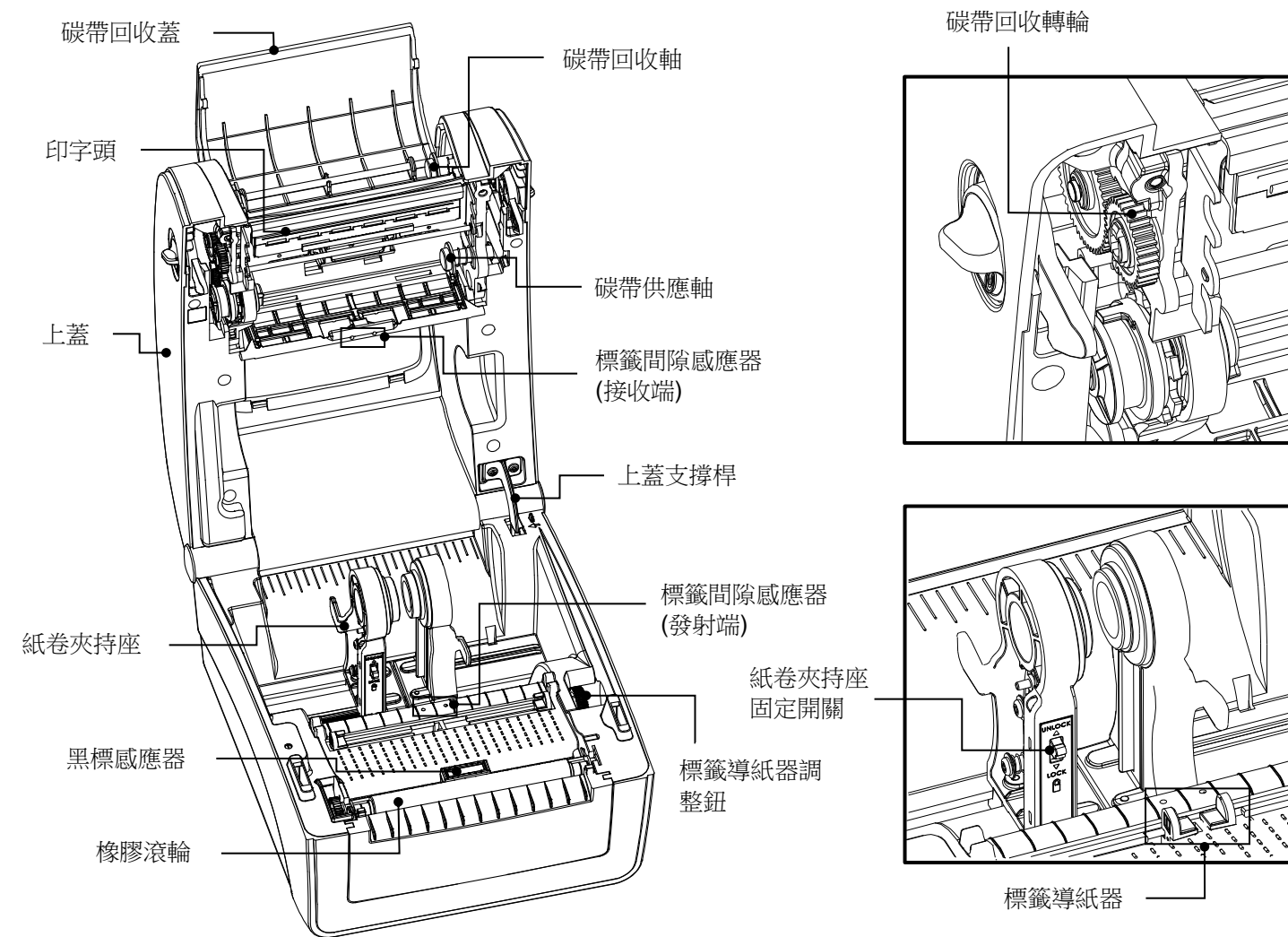


快速安裝指南

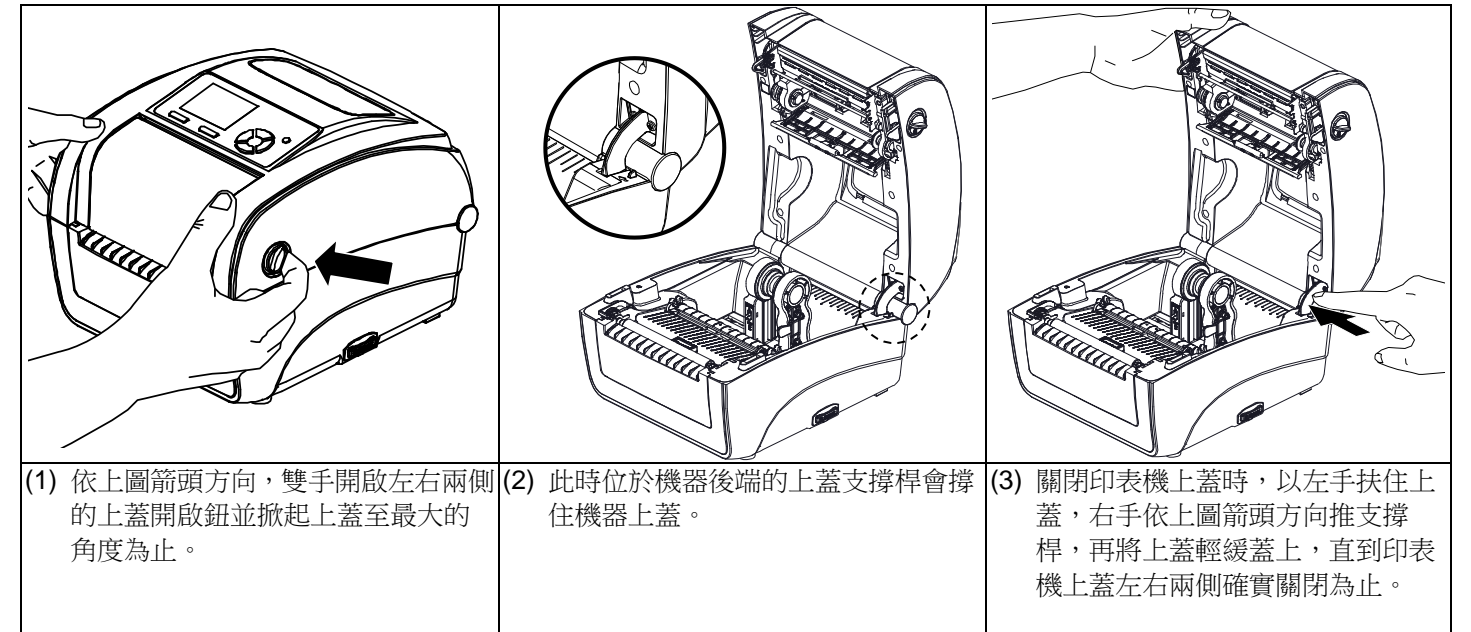
印表機各部名稱



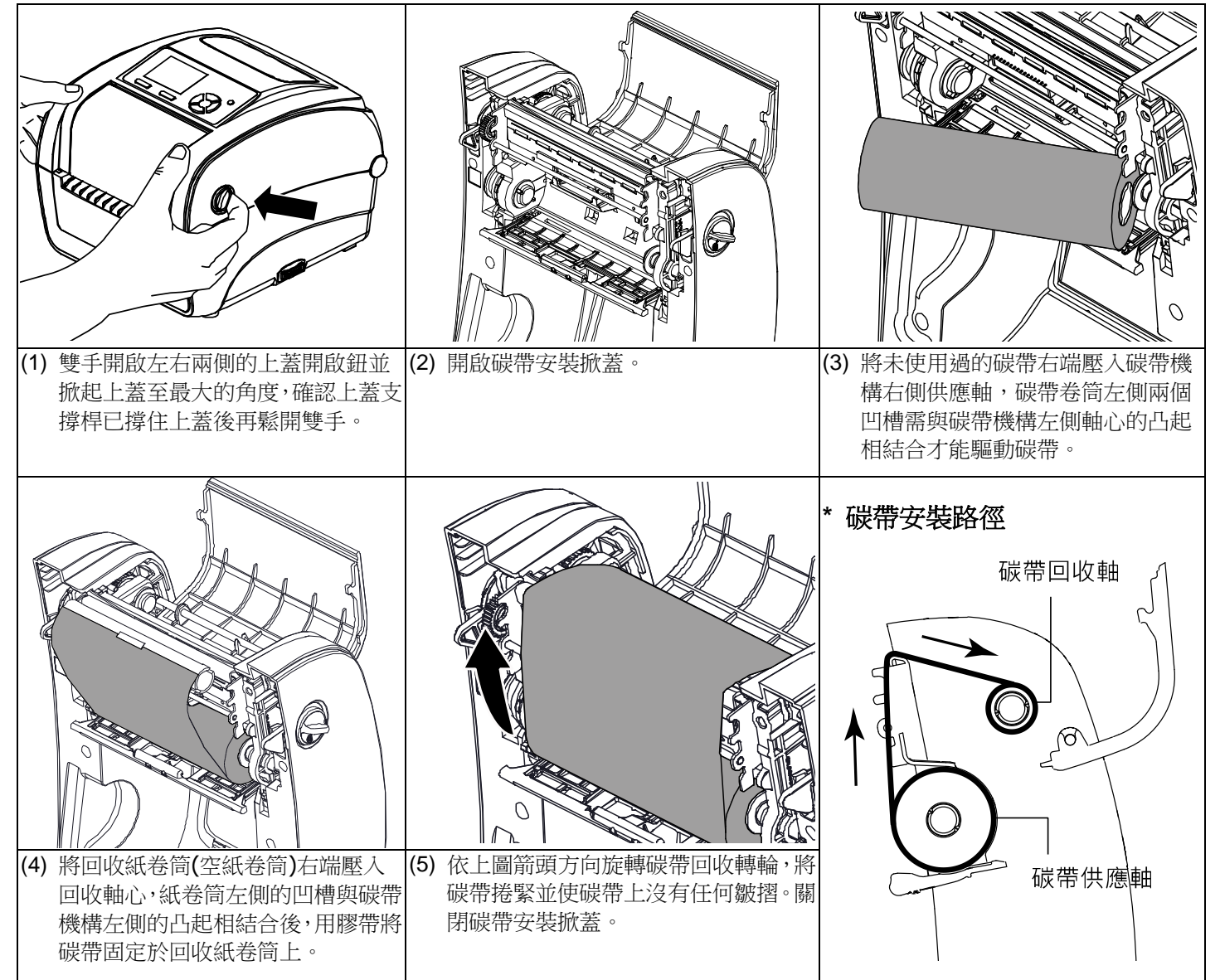
注意：圖片中印表機的傳輸介面會依據您所購買的機種類型而有所差異，實際傳輸介面請參考產品型錄規格。



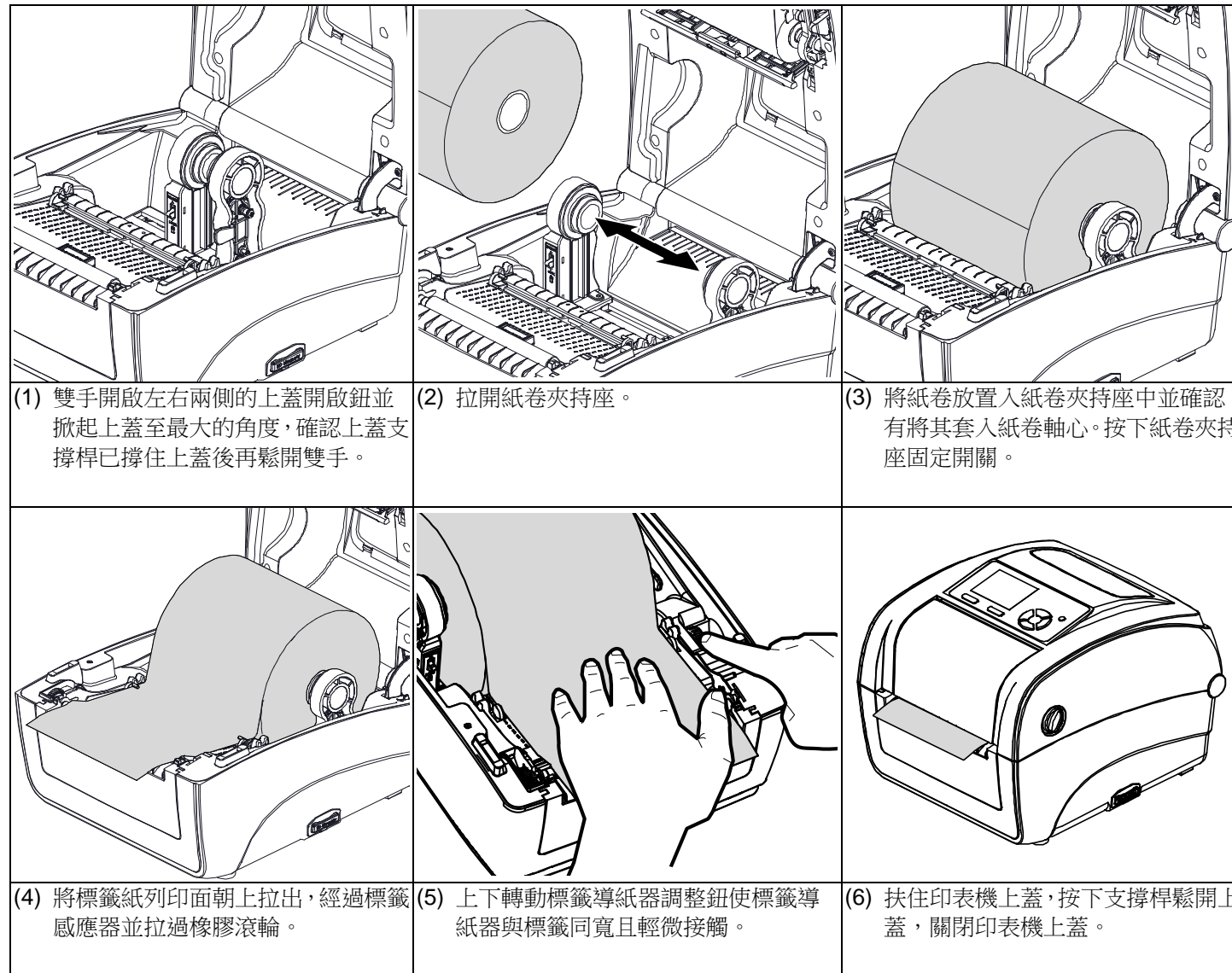
開啟/關閉上蓋



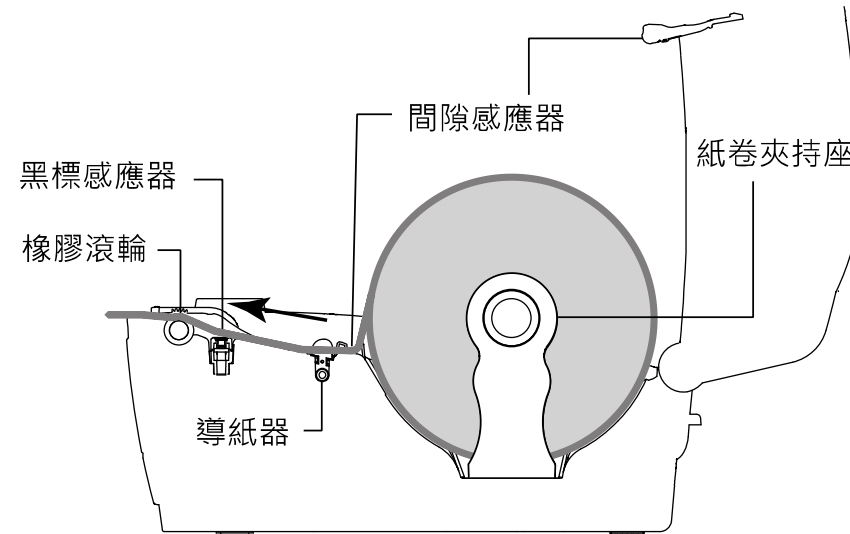
安裝碳帶



安裝標籤



* 標籤安裝路徑



(7) 請進入 Menu 選單或使用“Diagnostic Tool 工具程式”依紙張類別設定適當的感應器類型並校正標籤感應器。(開啟“Diagnostic tool” → 選取“Printer Configuration”頁面 → 按下“Calibrate Sensor”鍵) 若您需要更詳盡的資訊，請參見 Diagnostic utility quick start guide。

注意：
建議您更換不同類型的標籤紙，請再重新做一次感應器校正


按鍵功能

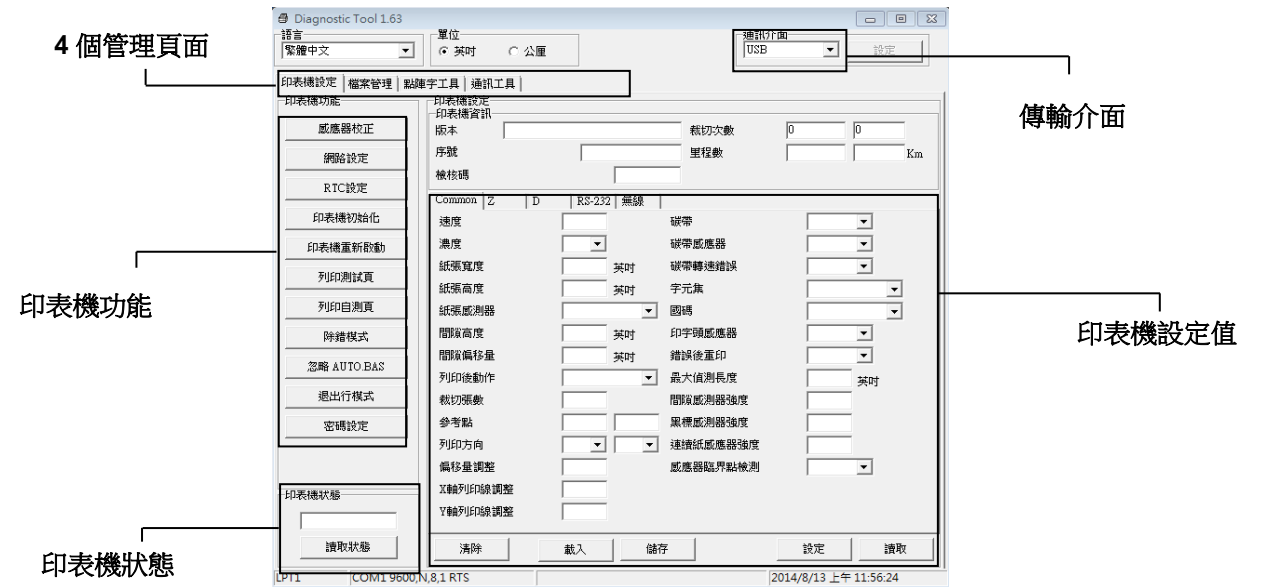
- **進紙鍵**
 - 當印表機準備就緒，按一下按鍵，標籤紙會進到下一張標籤紙的前端
 - 印表機在列印中，按一下按鍵會使列印暫停
 - 當印表機進入 Menu 選單時，按一下按鍵會進入或選取該項目
- **Menu 鍵**
 - 進入 Menu 選單
 - 離開 Menu 選單或取消設定並回到上一層
- **方向鍵**
 - 捲動選取 Menu 選單項目

印表機診斷工具(Diagnostic Tool)

Diagnostic Tool 是一簡易操作的視窗型工具程式，透過該程式可查看目前印表機的狀態及設定值。依需求可進行圖檔、程式、字型檔案...等的下載及韌體更新。另支援點陣字的製作與下載及指令或檔案的傳送...等。藉由此工具程式能更容易進行印表機設定，查看印表機狀態進而排除印表機使用上的問題。

開啟 Diagnostic Tool 工具程式：

- 將滑鼠游標移至 Diagnostic tool 圖示  **DiagTool.exe** 雙擊滑鼠左鍵
- 開啟後主畫面可看到 4 個管理頁面(Printer Configuration/印表機組態設定、File Manager/印表機檔案管理、Bitmap Font Manager/印表機點陣字下載管理、Command Tool/指令傳送)



(3) 印表機設定管理頁面中的印表機功能簡介

功能	說明
感應器校正	感應器校正
網路設定	設定乙太網路
RTC設定	設定印表機 RTC 時間參數
印表機初始化	恢復出廠預設值並重開機
印表機重新啟動	重新啟動印表機
列印測試頁	列印測試頁
列印自測頁	列印自測頁
除錯模式	進入印表機偵錯模式
忽略 AUTO.BAS	忽略 AUTO.BAS 檔案
退出行模式	離開行模式
密碼設定	設定密碼以保護目前設定

* 若您需要更詳盡的印表機操作資訊，請參照軟體光碟片中的使用手冊。

* 機種規格，配件，零件及程式內容以實機為主，如有變更，恕不另行通知。