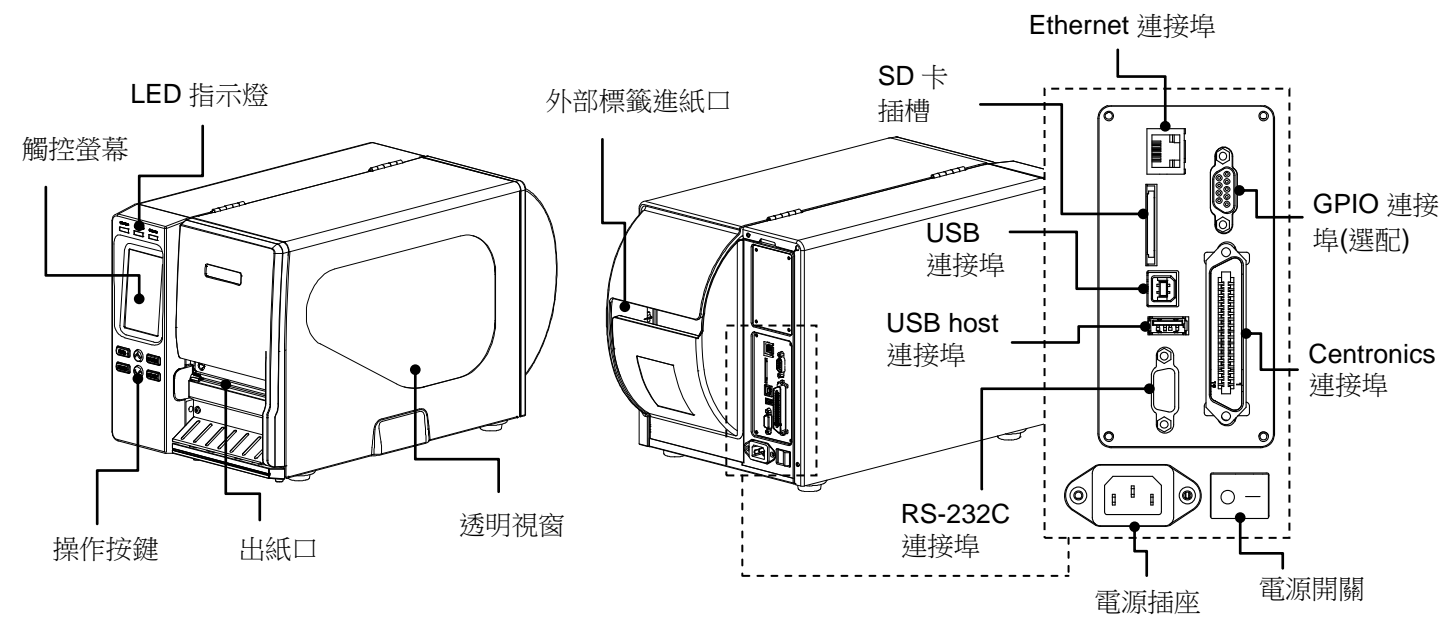
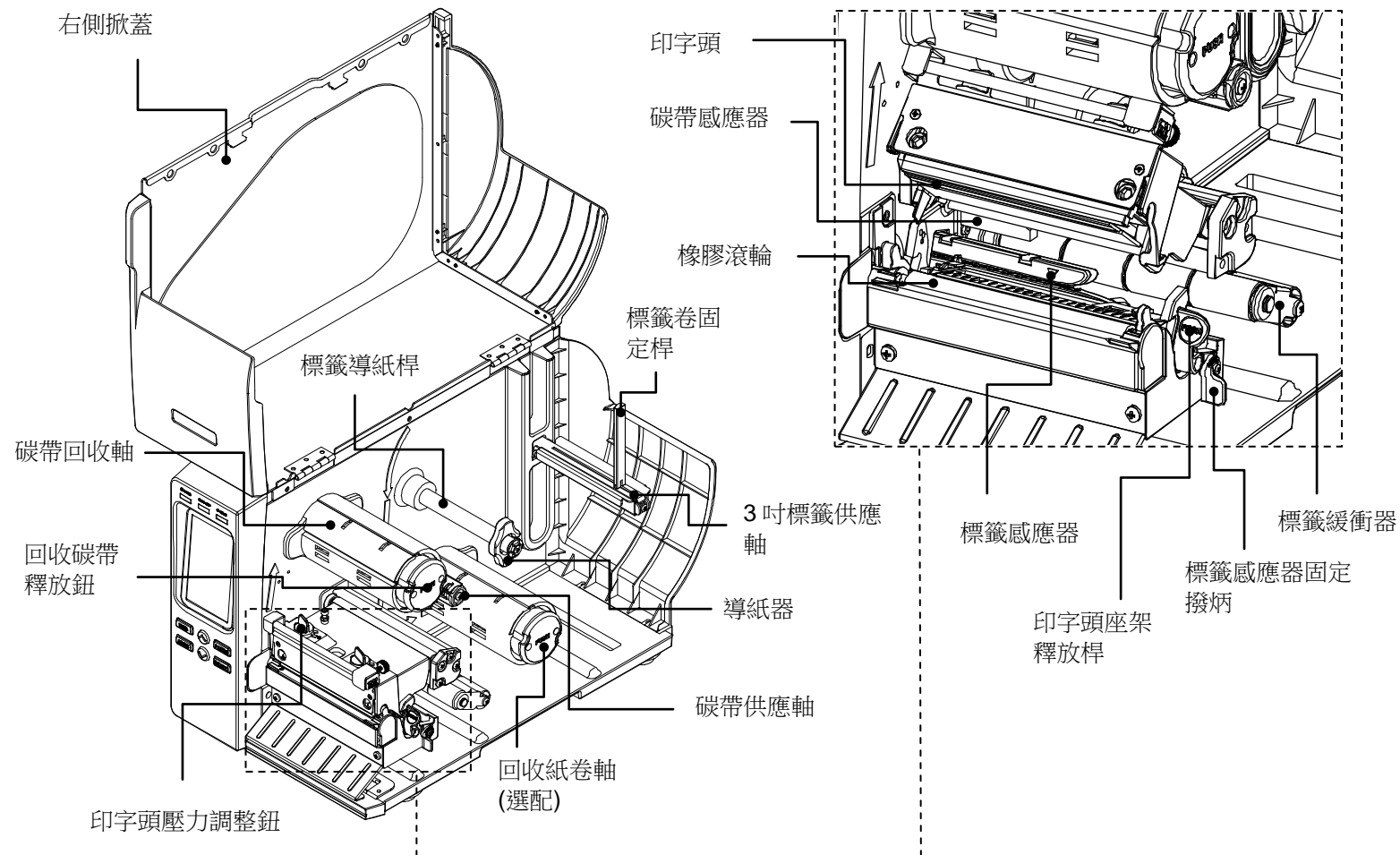


快速安裝指南

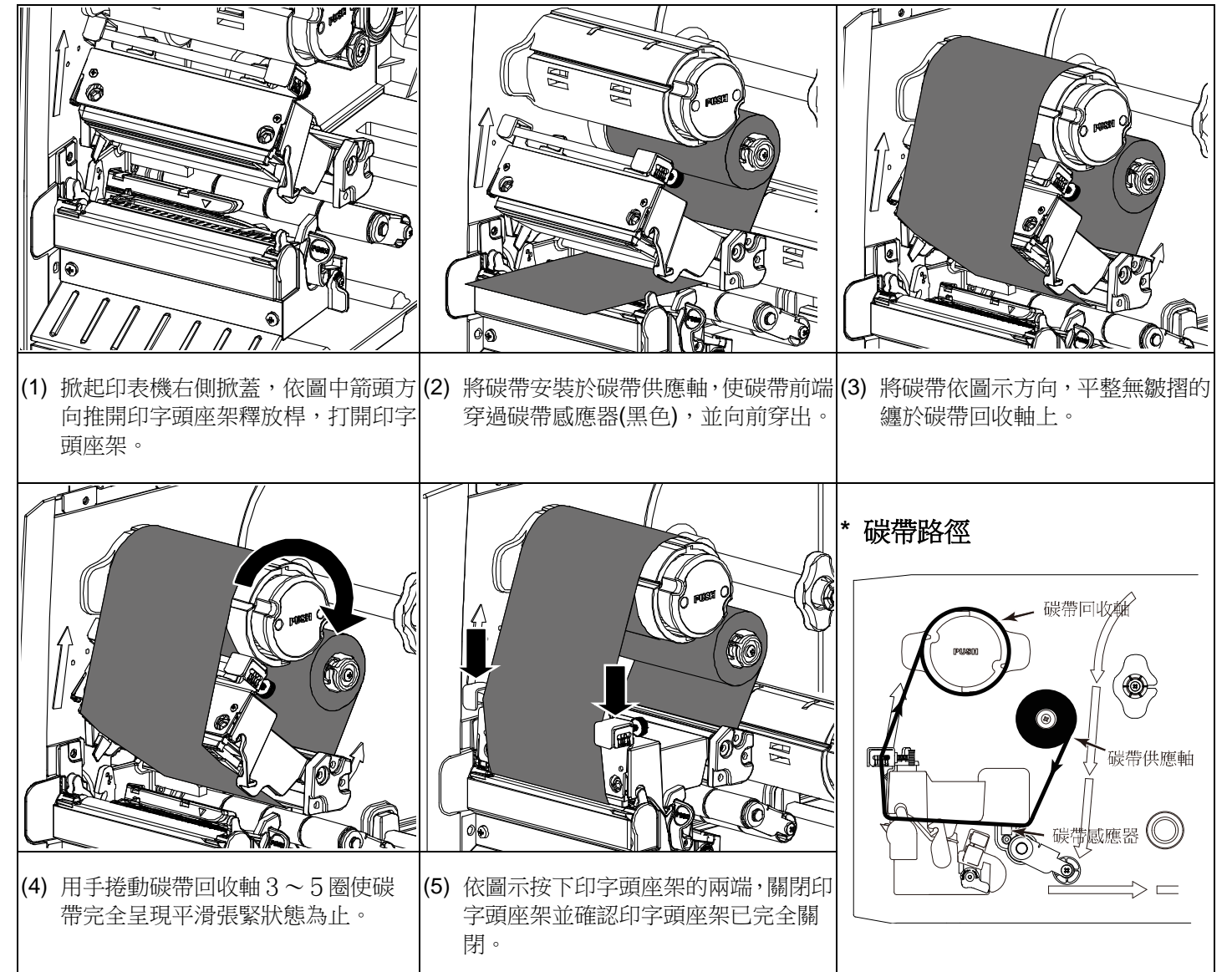
印表機各部名稱



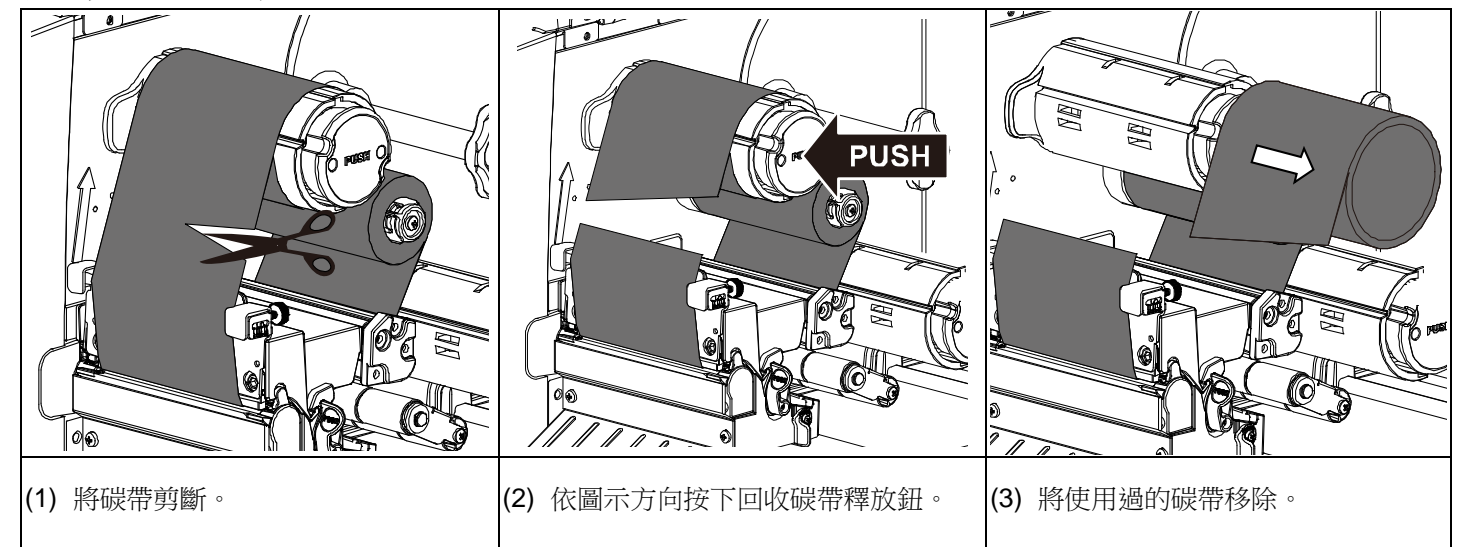
注意：圖片中印表機的傳輸介面會依據您所購買的機種類型而有所差異，實際傳輸介面請參考產品型錄規格



安裝碳帶



移除使用過的碳帶



安裝標籤

(1) 將標籤卷固定桿水平移動到底，扳平如上圖所示。

(2) 將標籤紙卷安裝於標籤供應軸，豎起標籤卷固定桿並調整至適當位置使其輕觸紙卷外緣。

(3) 標籤紙穿過標籤導紙桿上方及標籤緩衝器下方，並使標籤紙通過標籤感應器(綠色)，向印字頭出口拉出。

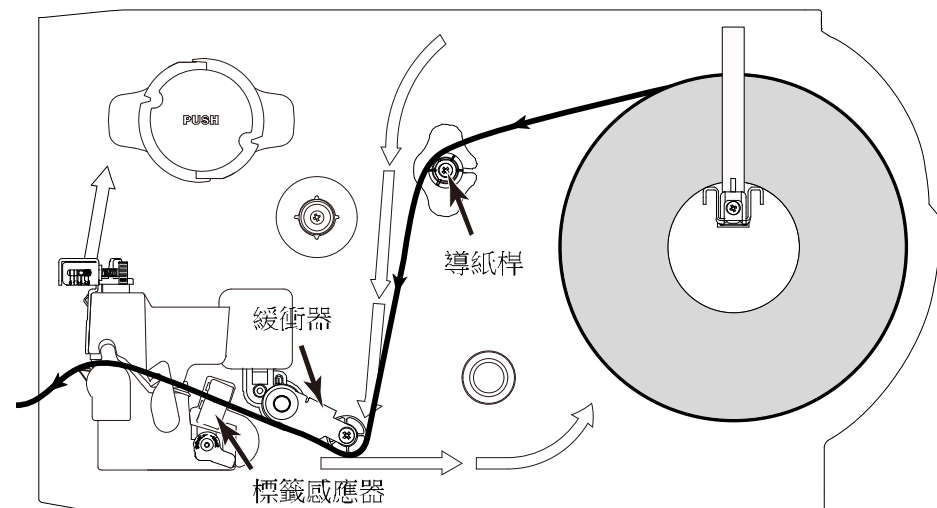
(4) 調整標籤寬度調整器，使其適於標籤寬度。

(5) 開啟標籤感應器固定撥柄，調整標籤感應器，並確認紙張的間隙(或黑標)有經過該感應器上三角形的位置，關閉標籤感應器固定撥柄。

(6) 依圖示按下印字頭座架的兩端，關閉印字頭座架並確認印字頭座架已完全關閉。

(7) 請依紙張類別設定適當的感應器類型並校正標籤感應器。(請參見本頁右側的“標籤感應器校正”) 注意：只要您更換不同類型的標籤紙，請再重新做一次感應器校正。感應器外殼上的三角形標示▽即為感應器所在位置。本系列機種的標籤感應器是可移動式的，請確認紙張的間隙(或黑標)有通過該感應器。

* 標籤路徑



控制面板



指示燈	狀態	指示
POWER	熄	印表機電源關閉
	亮	印表機電源開啟
ON-LINE	亮	印表機在“Ready”狀態
	閃爍	暫停 正在下載資料到印表機
ERROR	熄	印表機在“Ready”狀態
	亮	“印字頭座架釋放桿開啟”或“裁刀錯誤”
	閃爍	“標籤用盡”, “卡紙”或“碳帶用盡”

按鍵	功能
FEED	進一張標籤
PAUSE	暫停/取消暫停
MENU	1. 進入功能選單 2. 從功能選單中離開或回到上一層選項
SELECT	進入/設定所選取的功能
UP	往上捲動選取
DOWN	往下捲動選取

標籤感應器校正

這項功能是用來校正標籤(間隙/黑標)感應器的靈敏度。當使用者更換新的標籤紙或將印表機初始化後，即可能需重新校正標籤紙感測器的強度。請參照下列步驟校正感應器。

方法 1: (使用按鍵)

- 將碳帶及標籤卷裝妥，印字頭座架關閉。
- 按“MENU”鍵後再按“SELECT”鍵進入功能設定選單。
- 按“DOWN”鍵往下選取“感應器設定(Sensor)”項目後按“SELECT”鍵進入此選項。
- 選取“自動校正(Auto Calibration)”項目後按“SELECT”鍵進入此選項。
- 按“UP”或“DOWN”鍵往上或往下選取欲校正的感應器模式後按“SELECT”鍵即會自動進行該模式標籤校正。

方法 2: (使用觸控面板)

- 將碳帶及標籤卷裝妥，印字頭座架關閉。
- 輕觸面板中“感應器校正(Calibration)”圖示進入後輕觸欲校正的感應器模式選項，即會自動進行該模式標籤校正。

印表機初始化

印表機初始化會將印表機設定值回復到出廠預設值。請參照下列步驟初始化印表機。

方法 1: (使用按鍵)

- 按“MENU”鍵後再按“SELECT”鍵進入功能設定選單。
- 按“DOWN”鍵往下選取“服務(Service)”項目後按“SELECT”鍵進入此選項。
- 選取“印表機預設值(Initialization)”項目後按“SELECT”鍵進入此選項。
- 選取“是(Yes)”項目後按“SELECT”鍵進行印表機初始化。

方法 2: (使用觸控面板)

- 輕觸面板中“選單(Menu)”圖示進入功能設定選單後輕觸“→”圖示進入下一頁。
- 輕觸面板中“服務(Service)”圖示進入此設定選單後輕觸“印表機預設值(Initialization)”選項。
- 輕觸面板中“是(Yes)”項目進行印表機初始化。

自測功能

在自我測試功能中，可用來檢查印字頭的列印品質及列印出印表機的內部設定。請參照下列步驟印出印表機自我測試值。

方法 1: (使用按鍵)

- 將碳帶及標籤卷裝妥，印字頭座架關閉。
- 按“MENU”鍵後再按“SELECT”鍵進入功能設定選單。
- 按“DOWN”鍵往下選取“印表機診斷(Diagnostic)”項目後按“SELECT”鍵進入此選項。
- 選取“列印設定組態(Print Config.)”項目後按“SELECT”鍵執行自測功能。

方法 2: (使用觸控面板)

- 將碳帶及標籤卷裝妥，印字頭座架關閉。
- 輕觸面板中“選單(Menu)”圖示進入功能設定選單後輕觸“→”圖示進入下一頁。
- 輕觸面板中“印表機診斷(Diagnostic)”圖示進入此設定選單後輕觸“列印設定組態 Print Config.”執行自測功能。

* 若您需要更詳盡的印表機操作資訊，請參照軟體光碟片中的使用手冊。