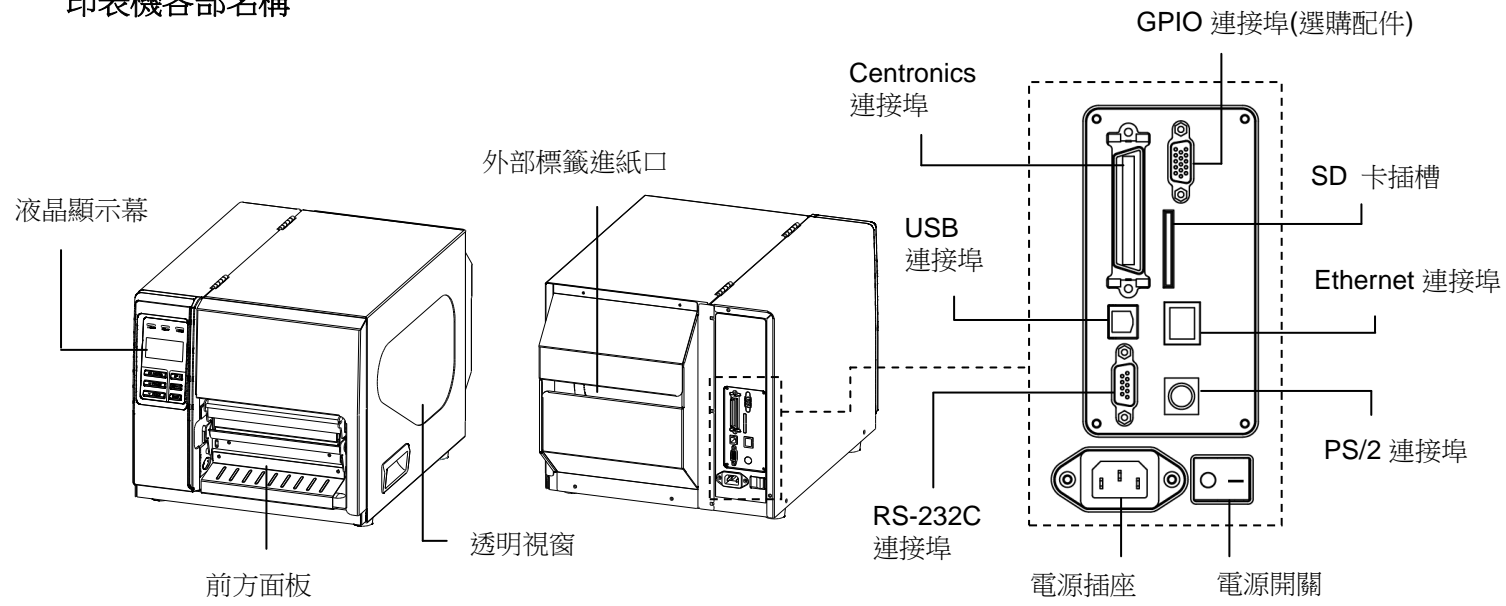
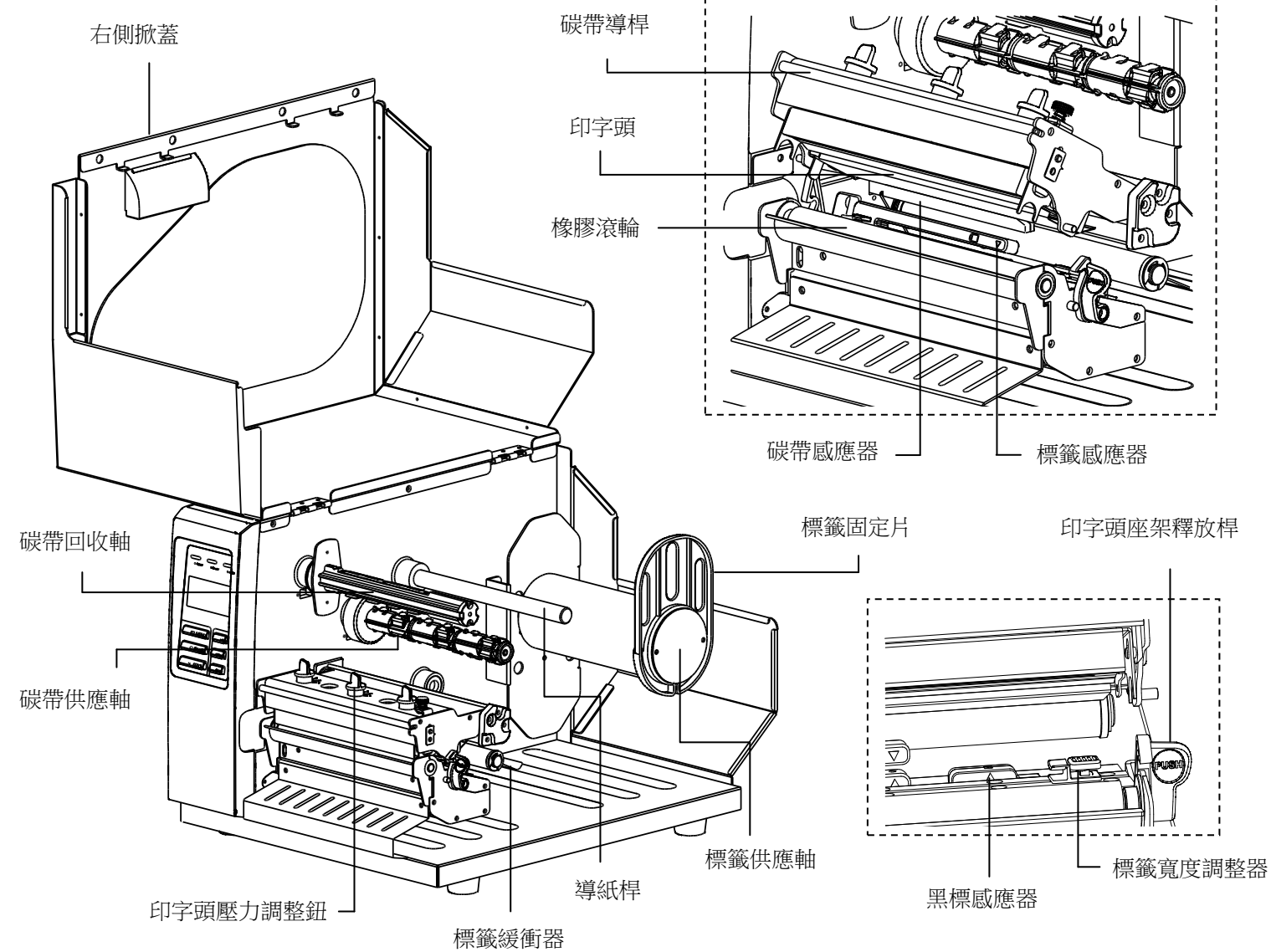


快速安裝指南

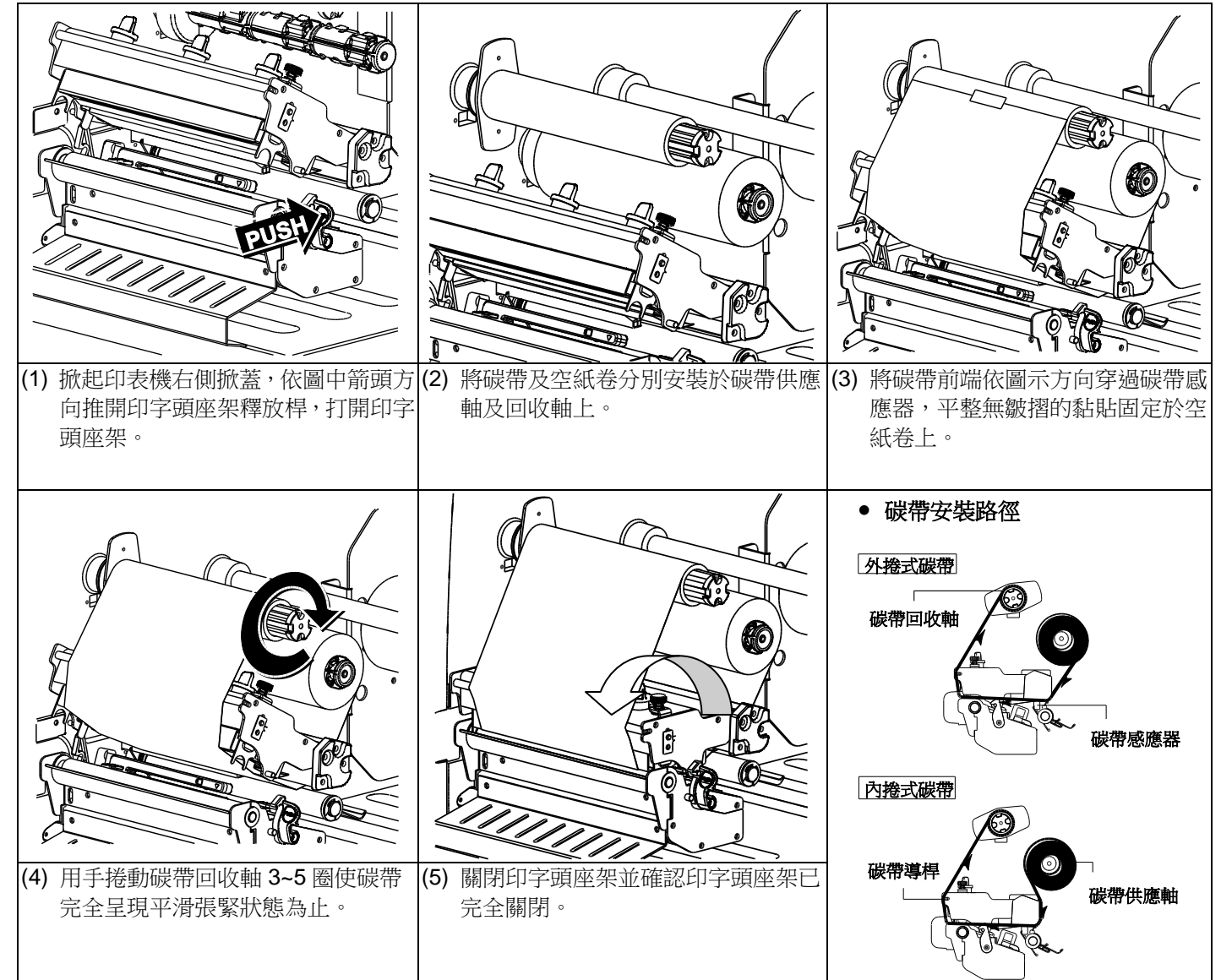
印表機各部名稱



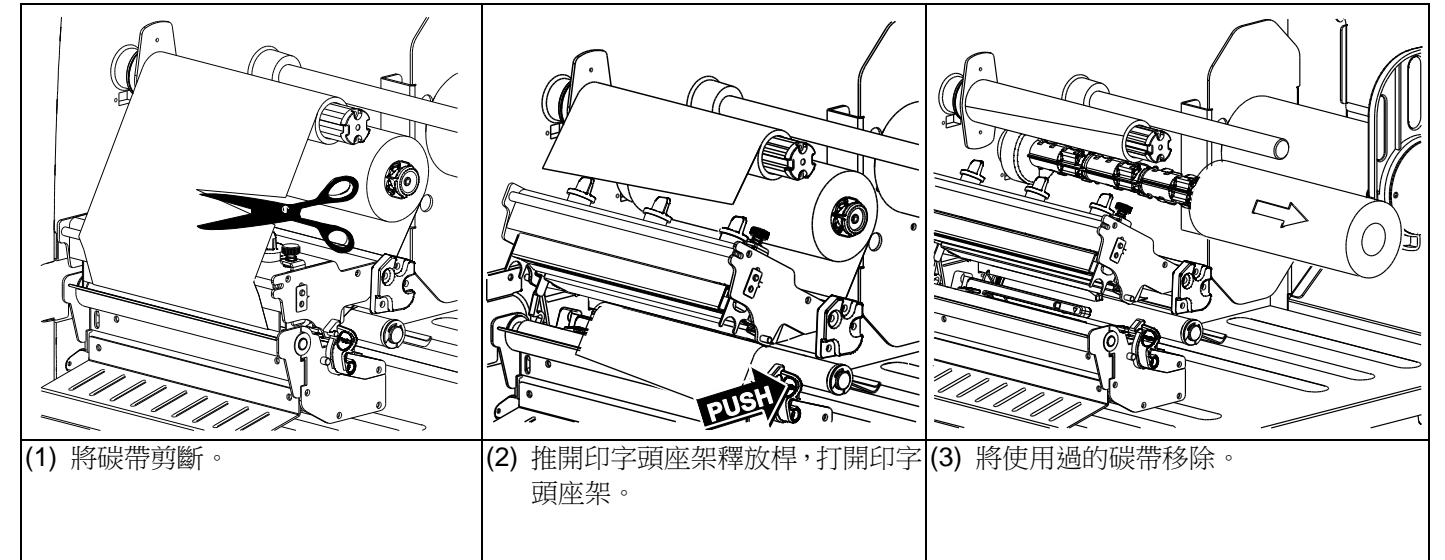
注意：
圖片中印表機的傳輸介面會依據您所購買的機種類型而有所差異，實際傳輸介面請參考產品型錄規格。



安裝碳帶



移除使用過的碳帶

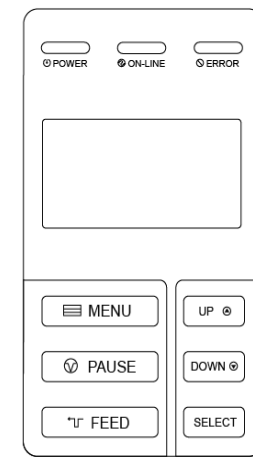


安裝標籤

<p>(1) 移除標籤固定片。</p>	<p>(2) 將標籤紙卷安裝於標籤供應軸後將固定片裝回。</p>	<p>(3) 依圖中箭頭方向推開印字頭座架釋放桿，打開印字頭座架。</p>
<p>(4) 使標籤紙穿過標籤導紙桿上方及標籤緩衝器下方，並使標籤紙通過標籤感應器，向印字頭出口拉出。</p>	<p>(5) 按住標籤寬度調整器調整，使其適於標籤寬度。</p>	<p>(6) 關閉印字頭座架並確認印字頭座架已完全關閉。</p>
<p>● 標籤安裝路徑</p>		
<p>(7) 請依紙張類別設定適當的感應器類型並校正標籤感應器。(請參見本頁右側的標籤感應器校正方法) 注意: 只要您更換不同類型的標籤紙, 請再重新做一次感應器校正</p>		

- 若您需要更詳盡的印表機操作資訊, 請參照軟體光碟片中的使用手冊。
- 機種規格, 配件, 零件及程式內容以實機為主, 如有變更, 恕不另行通知。

控制面板



指示燈	狀態	指示
POWER	熄	印表機電源關閉
	亮	印表機電源開啟
ON-LINE	亮	印表機在"Ready"狀態
	閃爍	暫停 正在下載資料到印表機
ERROR	熄	印表機在"Ready"狀態
	亮	"印字頭座架釋放桿開啟"或"裁刀錯誤"
	閃爍	"標籤用盡", "卡紙" 或 "碳帶用盡"

按鍵	功能
MENU	1. 進入功能選單 2. 從功能選單中離開或回到上一層選項
PAUSE	暫停/取消暫停
FEED	進一張標籤
UP	往上捲動選取
DOWN	往下捲動選取
SELECT	進入/設定所選取的功能

印表機診斷工具(Diagnostic Tool)

Diagnostic Tool 是一方便使用的視窗界面的工具程式, 透過該程式可查看目前印表機的狀態及設定值, 圖檔、程式、字型檔案的下載及韌體更新、產生及下載點陣字所需的點陣字型, 指令傳送...等。藉由此工具程式, 客戶能更容易瞭解印表機的狀態及排除印表機使用上的問題。

啟用 Diagnostic Tool 工具程式:

- (1) 請將滑鼠游標移至 Diagnostic Tool 圖像 雙響滑鼠左鍵。
- (2) 開啟後主畫面可看到 4 個管理頁面。(Printer Configuration/印表機組態設定、File Manager/印表機檔案管理、Bitmap Font Manager/印表機點陣字下載管理、Command Tool/指令傳送)

管理頁面選擇

印表機功能

印表機狀態

傳輸介面

印表機設定值

(3) 印表機組態設定管理頁面中的印表機功能簡介如下。

印表機功能	功能	說明
感應器校正	Calibrate Sensor	感應器校正
網路設定	Ethernet Setup	設定乙太網路
RTC設定	RTC Setup	設定印表機 RTC 時間參數
列印測試頁	Print Test Page	列印測試頁
印表機重新啟動	Reset Printer	重新啟動印表機
印表機初始化	Factory Default	恢復出廠預設值並重開機
除錯模式	Dump Text	進入印表機偵錯模式
忽略 AUTO.BAS	Ignore AUTO.BAS	忽略 AUTO.BAS 檔案
列印自測頁	Configuration Page	列印自測頁
密碼設定	Password Setup	設定 DiagTool 密碼