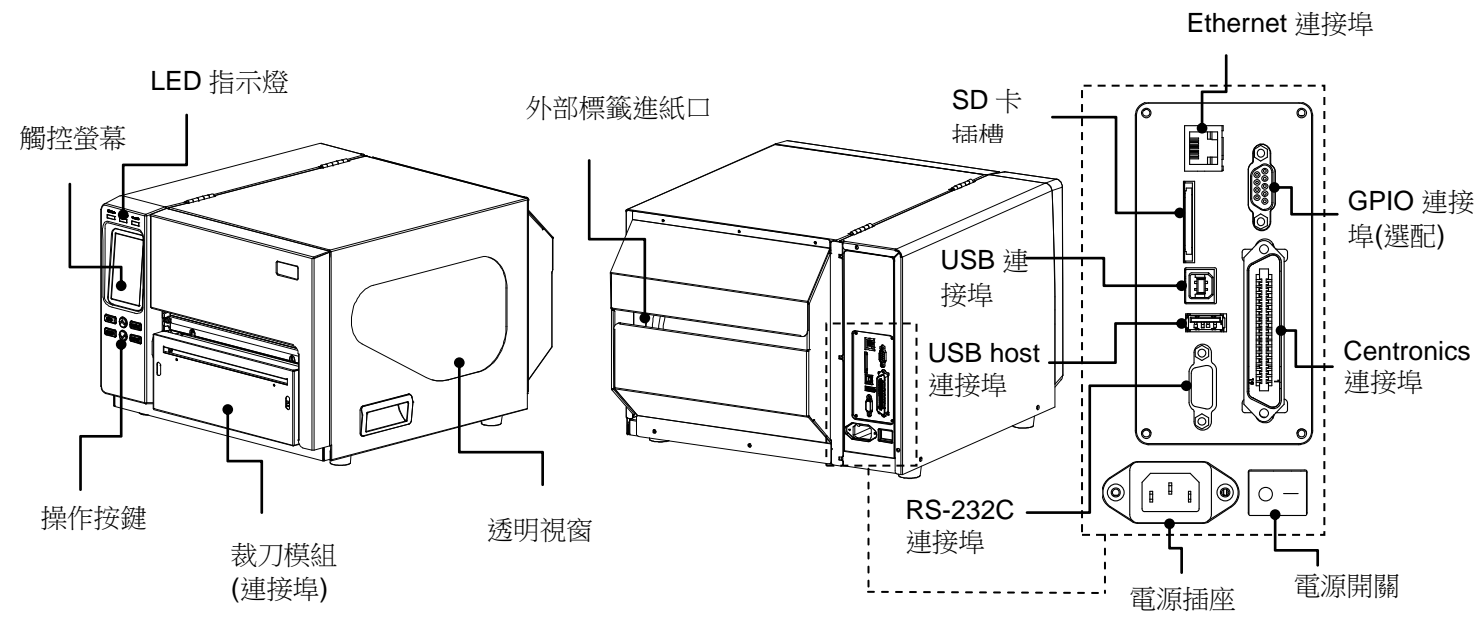
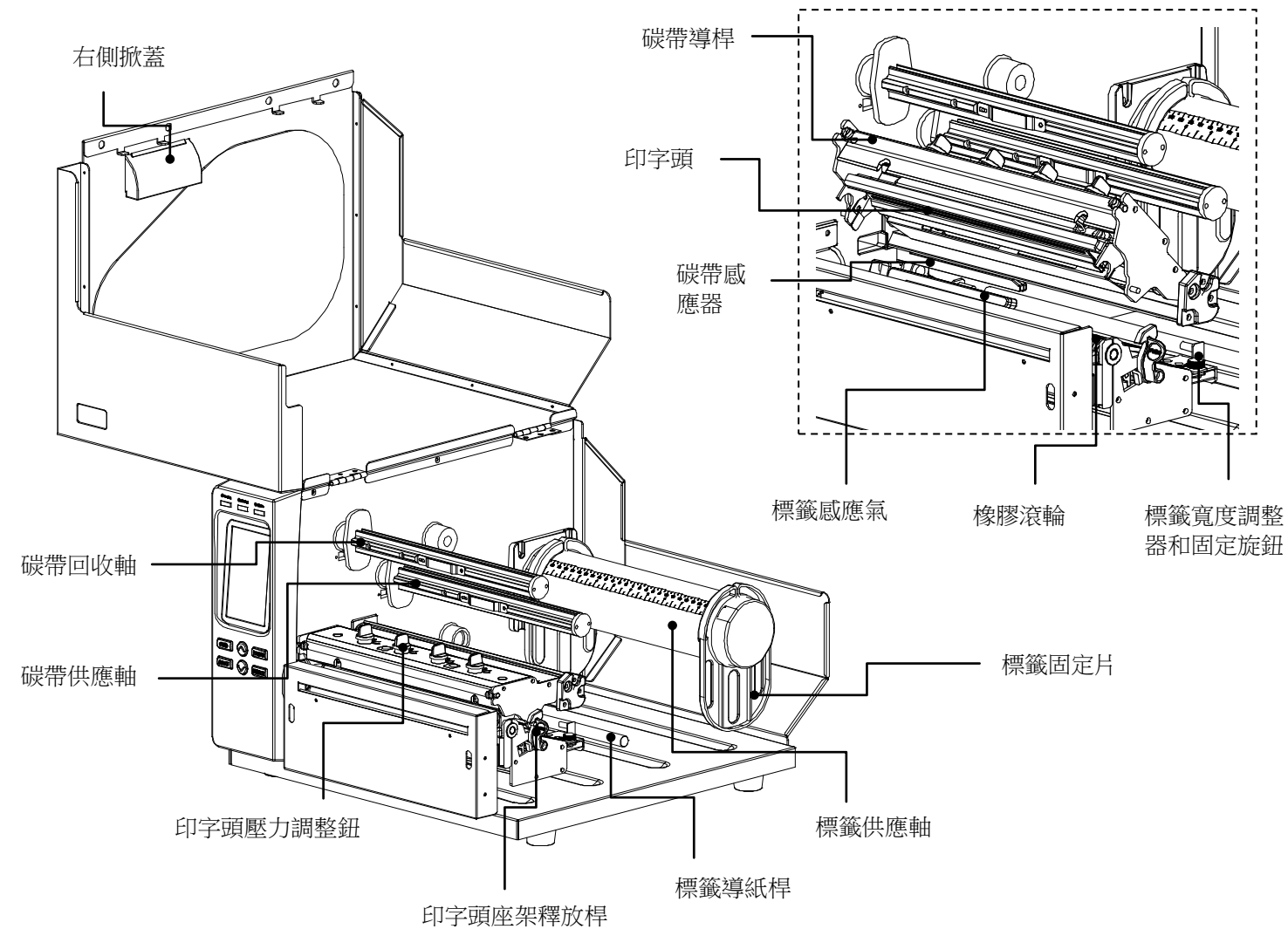


快速安裝指南

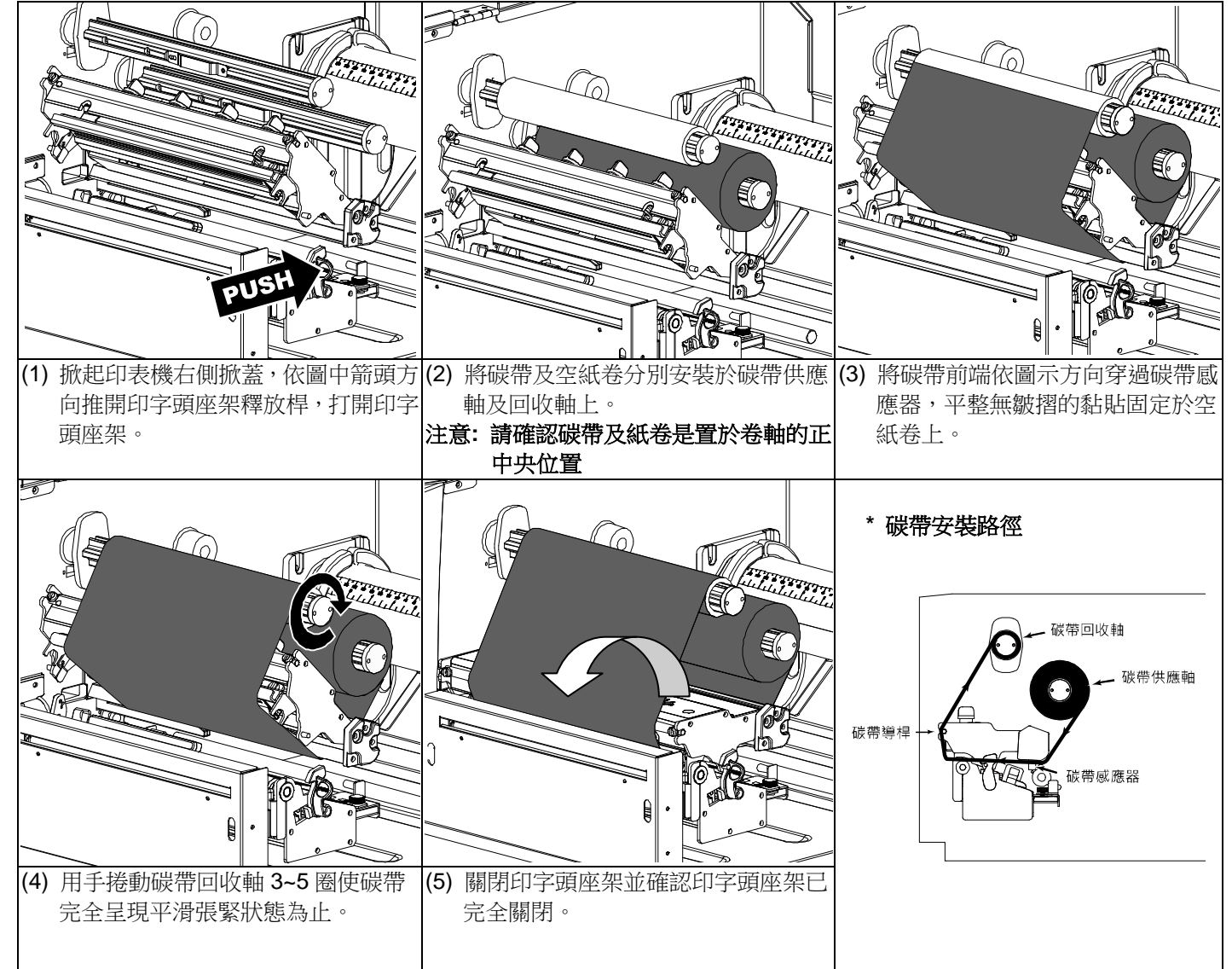
印表機各部名稱



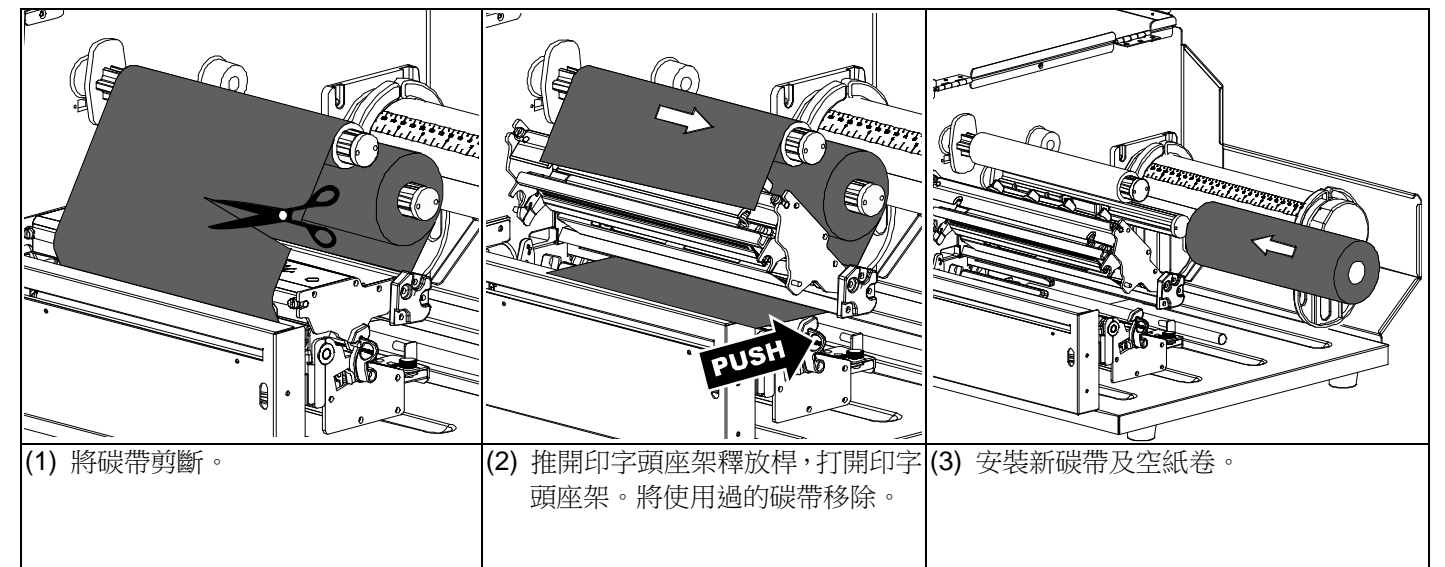
注意：圖片中印表機的傳輸介面會依據您所購買的機種類型而有所差異，實際傳輸介面請參考產品型錄規格



安裝碳帶



移除使用過的碳帶



安裝標籤

(1) 依圖中箭頭方向推開印字頭座架釋放桿，打開印字頭座架。

(2) 移除一標籤固定片。

(3) 將標籤紙卷安裝於標籤供應軸後將固定片裝回。
注意：請確認標籤紙是置於供應軸的正中央位置

(4) 將標籤紙穿過標籤導紙桿下方及標籤寬度調整器並使標籤穿過感應器，向印字頭出口拉出。

(5) 先鬆脫固定旋鈕後，調整標籤寬度調整器，使其適於標籤寬度，再鎖緊旋鈕固定標籤寬度調整器。

(6) 關閉印字頭座架並確認印字頭座架已完全關閉。

* 標籤安裝路徑

(7) 請依紙張類別設定適當的感應器類型並校正標籤感應器。(請參見本頁右側的標籤感應器校正方法)

注意：只要您更換不同類型的標籤紙，請再重新做一次感應器校正

控制面板



指示燈	狀態	指示
POWER	熄	印表機電源關閉
	亮	印表機電源開啟
ON-LINE	亮	印表機在"Ready"狀態
	閃爍	正在下載資料到印表機
ERROR	熄	印表機在"Ready"狀態
	亮	"印字頭座架釋放桿開啟"或"裁刀錯誤"
	閃爍	"標籤用盡","卡紙"或"碳帶用盡"

按鍵	功能
FEED	進一張標籤
PAUSE	暫停/取消暫停
MENU	1. 進入功能選單 2. 從功能選單中離開或回到上一層選項
SELECT	進入/設定所選取的功能
UP	往上捲動選取
DOWN	往下捲動選取

標籤感應器校正

這項功能是用來校正標籤(間隔/黑標)感應器的靈敏度。當使用者更換新的標籤紙或將印表機初始化後，即可能需重新校正標籤紙感測器的強度。請參照下列步驟校正感應器。

方法 1: (使用按鍵)

- 將碳帶及標籤卷裝妥，印字頭座架關閉。
- 按“MENU”鍵後再按“SELECT”鍵進入功能設定選單。
- 按“DOWN”鍵往下選取“感應器設定(Sensor)”項目後按“SELECT”鍵進入此選項。
- 選取“自動校正(Auto Calibration)”項目後按“SELECT”鍵進入此選項。
- 按“UP”或“DOWN”鍵往上或往下選取欲校正的感應器模式後按“SELECT”鍵即會自動進行該模式標籤校正。

方法 2: (使用觸控面板)

- 將碳帶及標籤卷裝妥，印字頭座架關閉。
- 輕觸面板中“感應器校正(Calibration)”圖示進入後輕觸欲校正的感應器模式選項，即會自動進行該模式標籤校正。

印表機初始化

印表機初始化會將印表機設定值回復到出廠預設值。請參照下列步驟初始化印表機。

方法 1: (使用按鍵)

- 按“MENU”鍵後再按“SELECT”鍵進入功能設定選單。
- 按“DOWN”鍵往下選取“服務(Service)”項目後按“SELECT”鍵進入此選項。
- 選取“印表機預設值(Initialization)”項目後按“SELECT”鍵進入此選項。
- 選取“是(Yes)”項目後按“SELECT”鍵進行印表機初始化。

方法 2: (使用觸控面板)

- 輕觸面板中“選單(Menu)”圖示進入功能設定選單後輕觸“→”圖示進入下一頁。
- 輕觸面板中“服務(Service)”圖示進入此設定選單後輕觸“印表機預設值(Initialization)”選項。
- 輕觸面板中“是(Yes)”項目進行印表機初始化。

自測功能

在自我測試功能中，可用來檢查印字頭的列印品質及列印出印表機的內部設定。請參照下列步驟印出印表機的自我測試值。

方法 1: (使用按鍵)

- 將碳帶及標籤卷裝妥，印字頭座架關閉。
- 按“MENU”鍵後再按“SELECT”鍵進入功能設定選單。
- 按“DOWN”鍵往下選取“印表機診斷(Diagnostic)”項目後按“SELECT”鍵進入此選項。
- 選取“列印設定組態(Print Config.)”項目後按“SELECT”鍵執行自測功能。

方法 2: (使用觸控面板)

- 將碳帶及標籤卷裝妥，印字頭座架關閉。
- 輕觸面板中“選單(Menu)”圖示進入功能設定選單後輕觸“→”圖示進入下一頁。
- 輕觸面板中“印表機診斷(Diagnostic)”圖示進入此設定選單後輕觸“列印設定組態 Print Config.”執行自測功能。

* 若您需要更詳盡的印表機操作資訊，請參照軟體光碟片中的使用手冊。