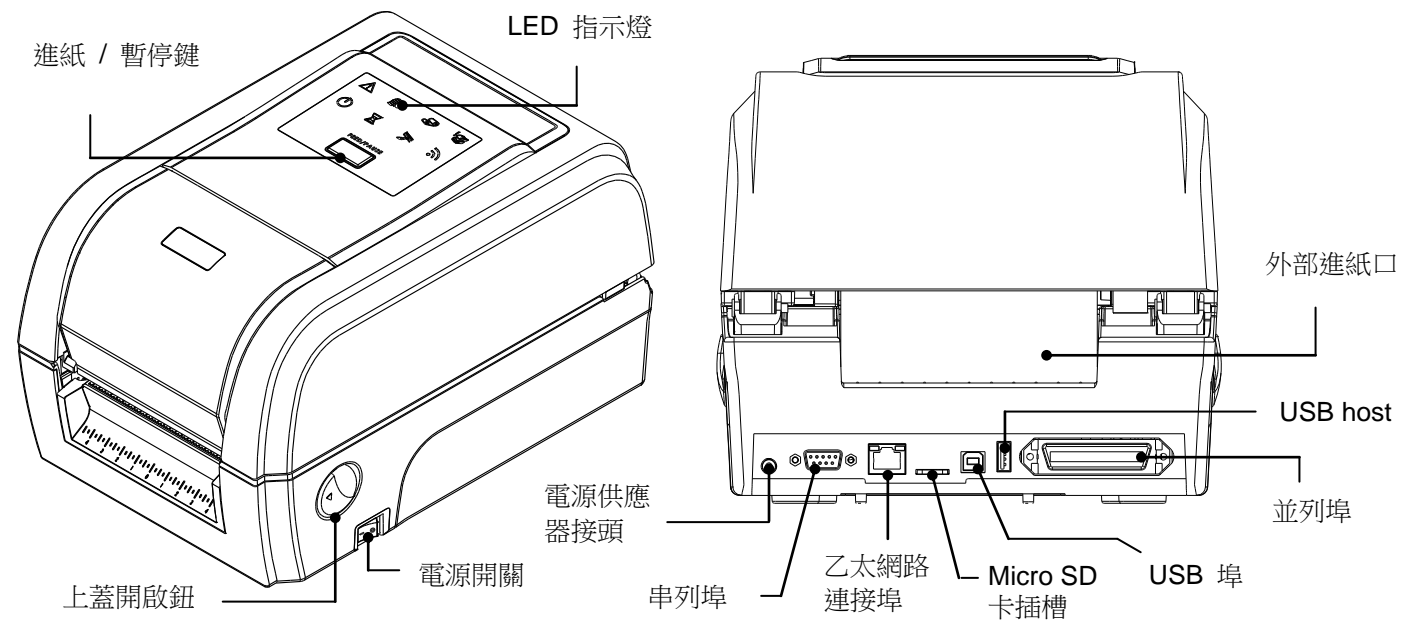
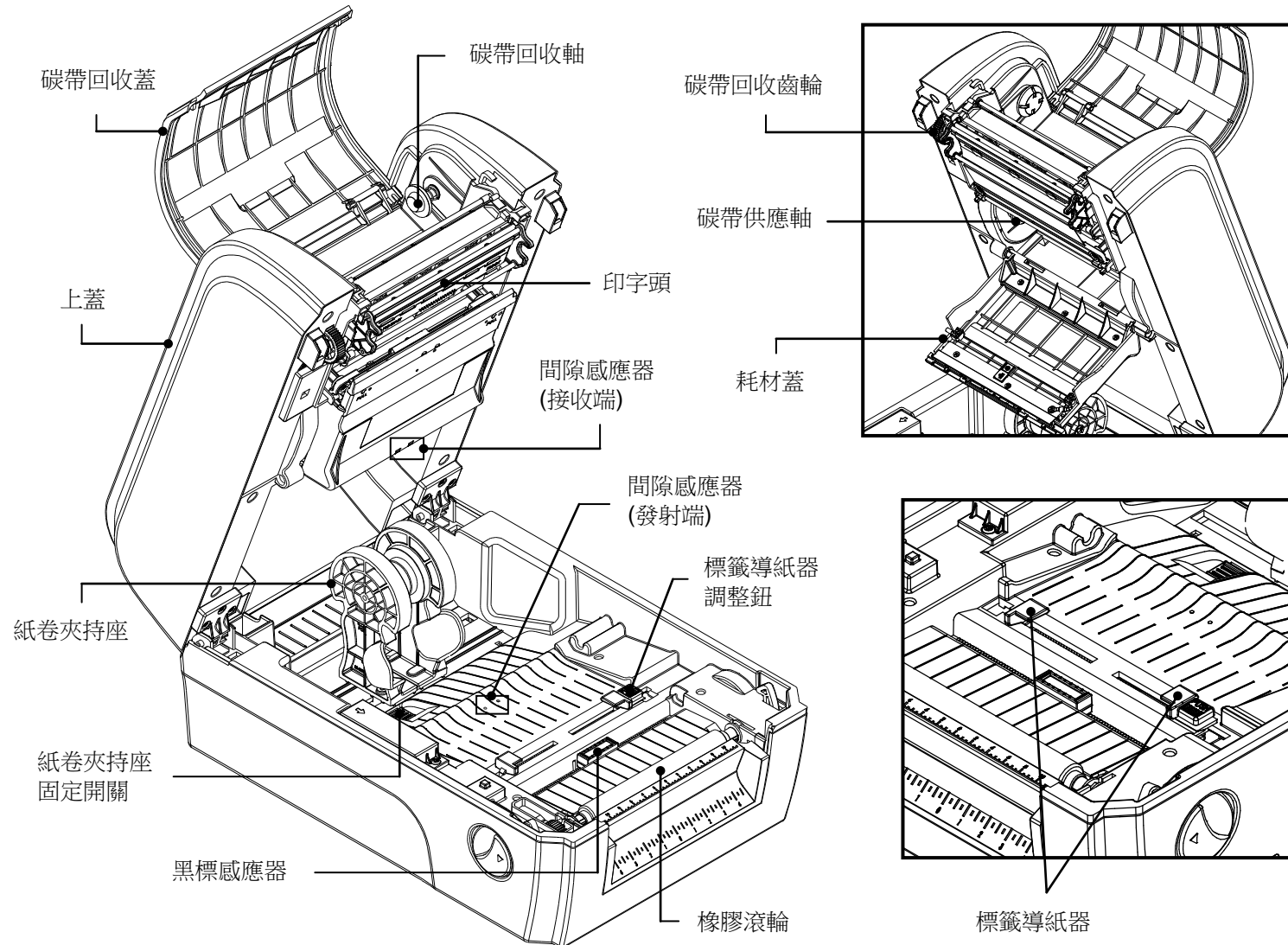


快速安裝指南

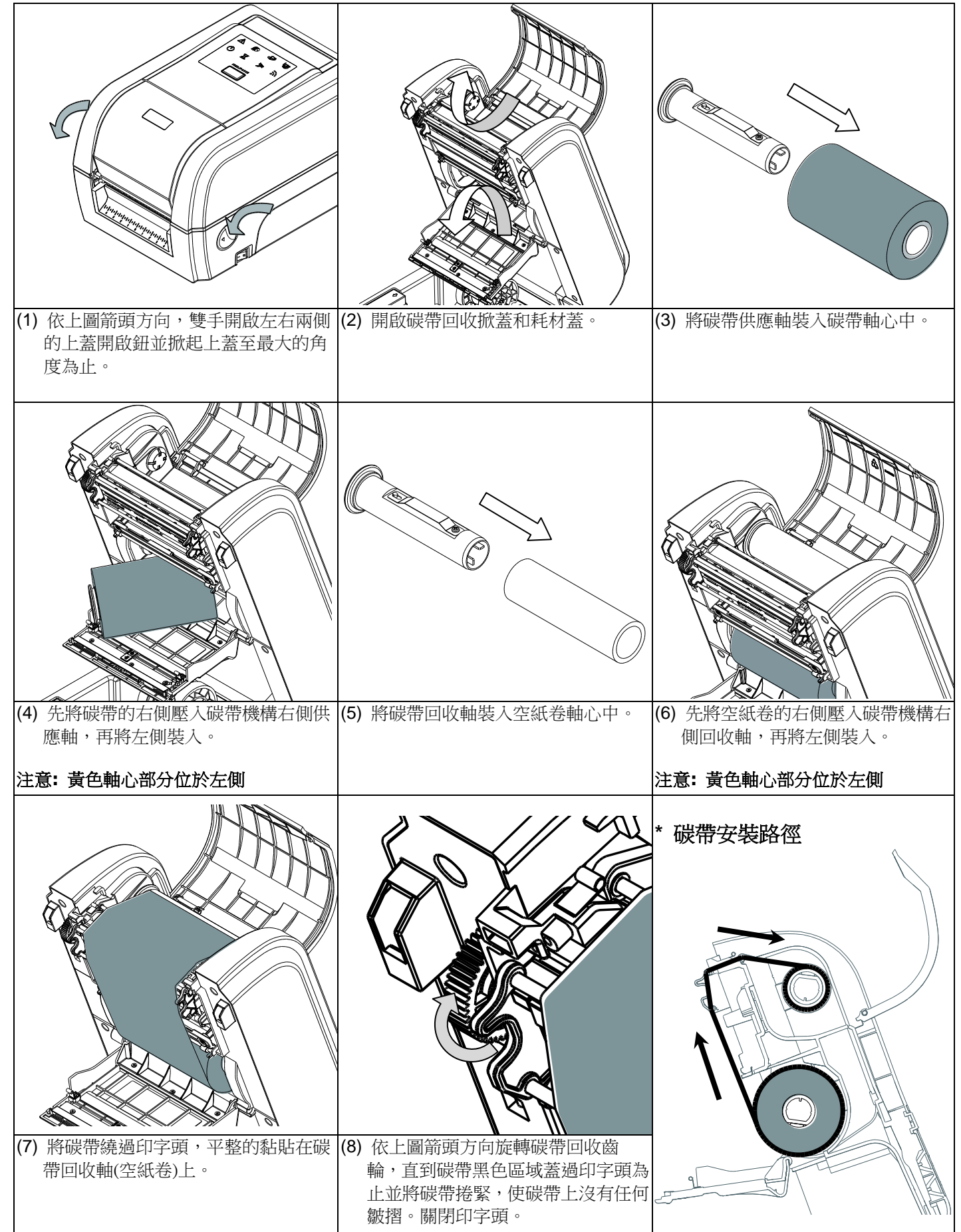
印表機各部名稱



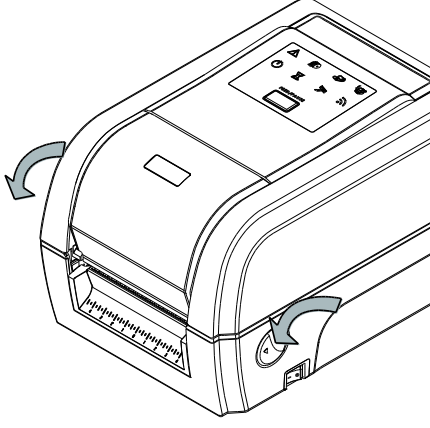
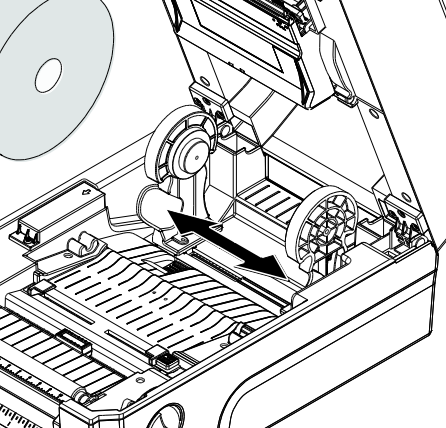
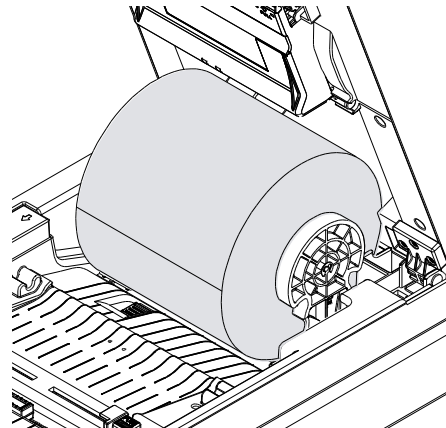
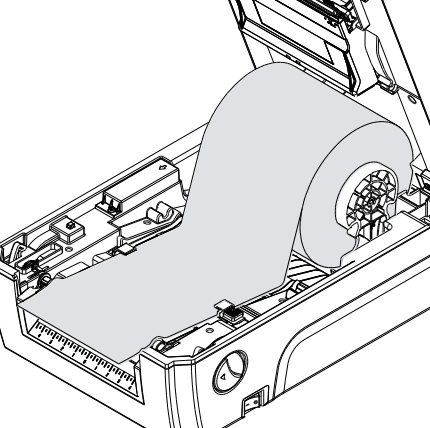
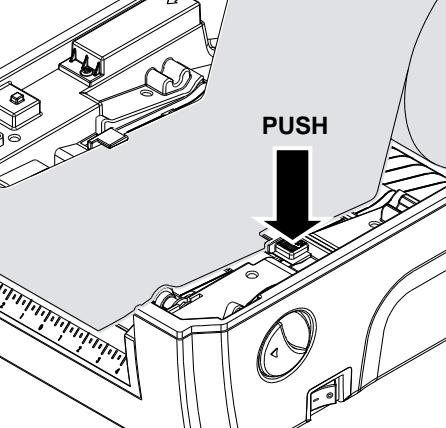
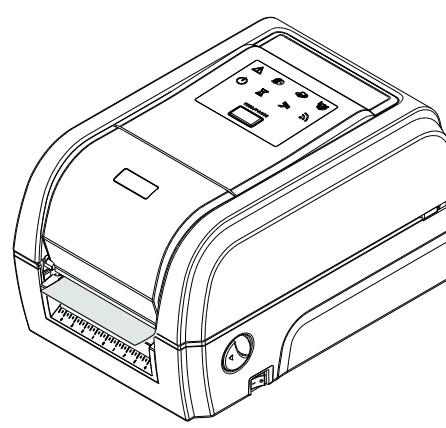
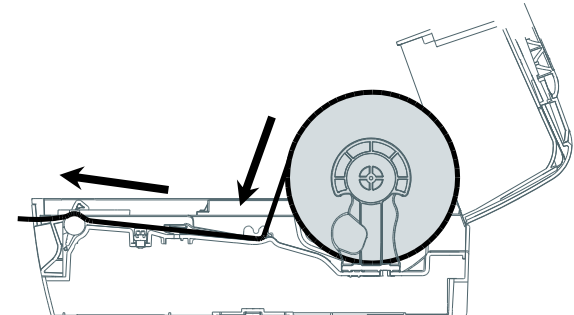
注意：圖片中印表機的傳輸介面會依據您所購買的機種類型而有所差異，實際傳輸介面請參考產品型錄規格。



安裝碳帶



安裝標籤

		
<p>(1) 依上圖箭頭方向，雙手開啟左右兩側的上蓋開啟鈕並掀起上蓋至最大的角度為止。</p>	<p>(2) 拉開紙卷夾持座。</p>	<p>(3) 將紙卷放置入紙卷夾持座中並確認有將其套入紙卷軸心。</p>
		
<p>(4) 將標籤紙列印面朝上拉出，經過標籤感應器並拉過橡膠滾輪。</p>	<p>(5) 按下標籤導紙器調整鈕後可移動導紙器，使標籤導紙器與標籤同寬且輕微接觸。</p>	<p>(6) 關閉印表機上蓋。</p>
<p>(7) 請使用“Diagnostic Tool 工具程式”依紙張類別設定適當的感應器類型並校正標籤感應器。(開啟“Diagnostic tool” → 選取“Printer Configuration”頁面 → 按下“Calibrate Sensor”鍵) 若您需要更詳盡的資訊，請參見 Diagnostic utility quick start guide。</p> <p>注意： 建議您更換不同類型的標籤紙，請再重新做一次感應器校正。</p>	<p>*標籤安裝路徑</p> 	

LED 指示燈

指示燈	狀態	指示
	亮	其他錯誤
	亮	標籤用盡
	閃爍	卡紙
	亮	碳帶用盡
	閃爍	碳帶即將用盡
	亮	印字頭開啟

指示燈	狀態	指示
	亮	印表機在“正常待機”狀態
	閃爍	暫停
	亮	清除資料中
	閃爍	資料傳輸中
	閃爍	需清潔印字頭
	閃爍	無線裝置傳輸

按鍵功能

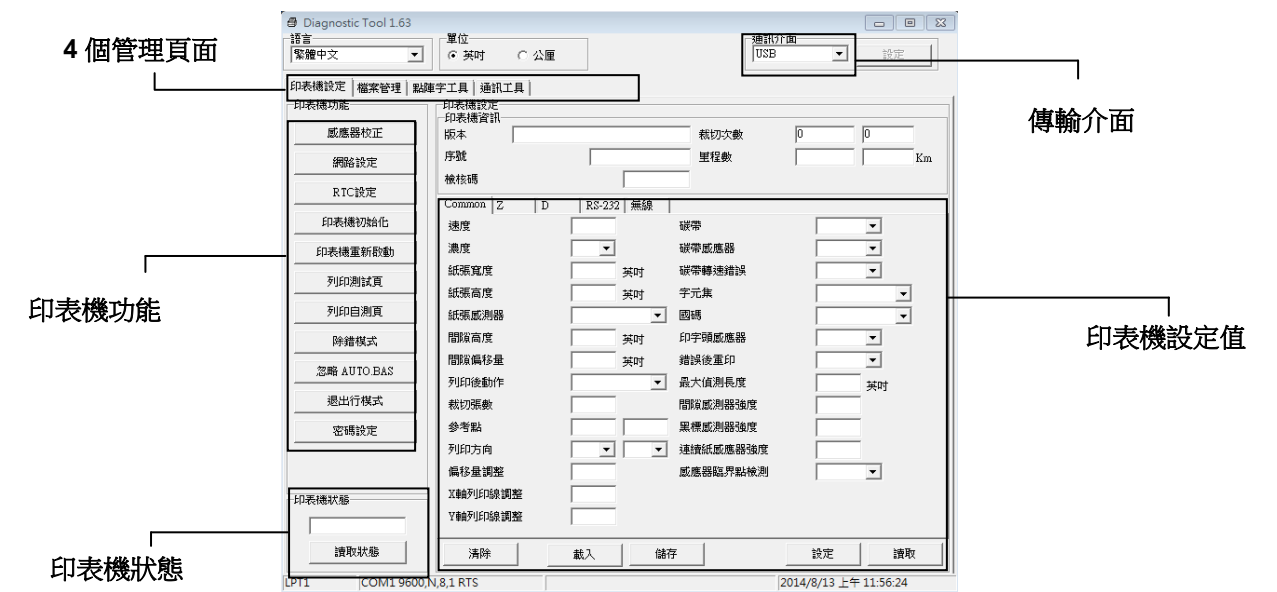
- (1) 進紙**
當印表機準備就緒，按一下按鍵，標籤紙會進到下一張標籤紙的前端。
- (2) 列印工作暫停**
印表機在列印中，按一下按鍵會使列印暫停。此時電源指示燈呈綠色閃爍。只要再按一下按鍵，列印工作就回覆正常。

印表機診斷工具(Diagnostic Tool)

DiagnosticTool 是一簡易操作的視窗型工具程式，透過該程式可查看目前印表機的狀態及設定值。依需求可進行圖檔、程式、字型檔案...等的下載及韌體更新。另支援點陣字的製作與下載及指令或檔案的傳送...等。藉由此工具程式能更容易進行印表機設定，查看印表機狀態進而排除印表機使用上的問題。

開啟 Diagnostic Tool 工具程式：

- 將滑鼠游標移至 Diagnostic tool 圖示 雙擊滑鼠左鍵
- 開啟後主畫面可看到 4 個管理頁面(Printer Configuration/印表機組態設定、File Manager/印表機檔案管理、Bitmap Font Manager/印表機點陣字下載管理、Command Tool/指令傳送)



(3) 印表機設定管理頁面中的印表機功能簡介如下。

功能	說明
感應器校正	感應器校正
網路設定	設定乙太網路
RTC設定	設定印表機 RTC 時間參數
印表機初始化	恢復出廠預設值並重開機
印表機重新啟動	恢復出廠預設值並重開機
列印測試頁	重新啟動印表機
列印自測頁	列印測試頁
除錯模式	Configuration Page
忽略 AUTO.BAS	Dump Text
退出行模式	Ignore AUTO.BAS
密碼設定	Exit Line Mode
	Password Setup

* 若您需要更詳盡的印表機操作資訊，請參照軟體光碟片中的使用手冊。

* 機種規格，配件，零件及程式內容以實機為主，如有變更，恕不另行通知。